



■ 特性:

- 国际通用全范围交流输入(高达277VAC)
- 2极AC插口IEC320-C8
- 具有主动式PFC功能
- 恒流设计
- 保护种类: 短路
- 自然风冷
- 全防护型塑胶外壳
- Class II 电源(无FG)
- 空载消耗<0.15W
- 低成本, 高信赖性
- 100%满载老化
- 3年保固

■ 应用:

- 室内LED照明
- 办公照明
- 商业照明
- 室内LED装饰照明

■ 描述:

GSC40B系列是一款40W内置PFC功能的外部桌面型LED电源。该产品的设计是基于适配器的“即插即用”的概念。交流输入端使用国际标准IEC320-C8的两芯(Class II,无接地)插口,输出端则装配了市场上非常流行的直流连接器(2.1x5.5x11mm),该产品可接受90V-277V交流输入,并能提供350mA/500mA/700mA/1050mA/1400mA多种恒流输出型号。此设计既满足EMI EN55015照明设备的需求,又符合EN61000-3-2 Class C类的谐波电流的要求。另外,空载功率损耗小于0.15W,启动时间小于500ms,也标志着GSC40B符合欧盟照明系统ErP法规的要求。

■ 型号编码

GSC 40 B - 350





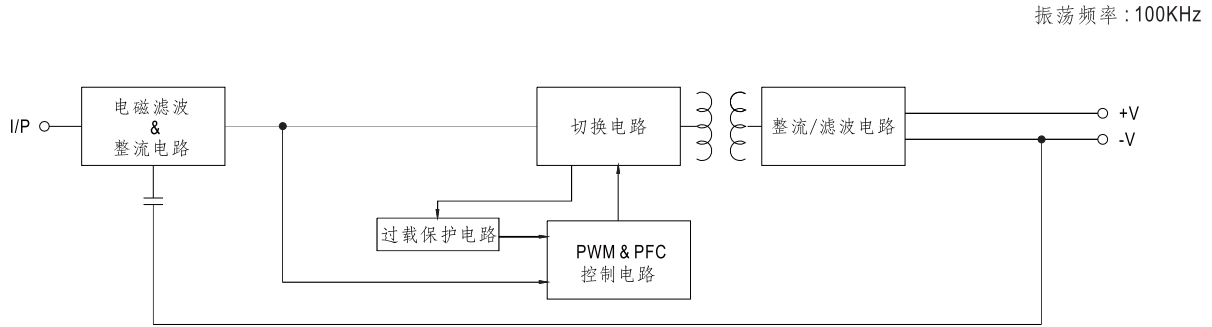
40W单组输出LED电源

GSC40B系列

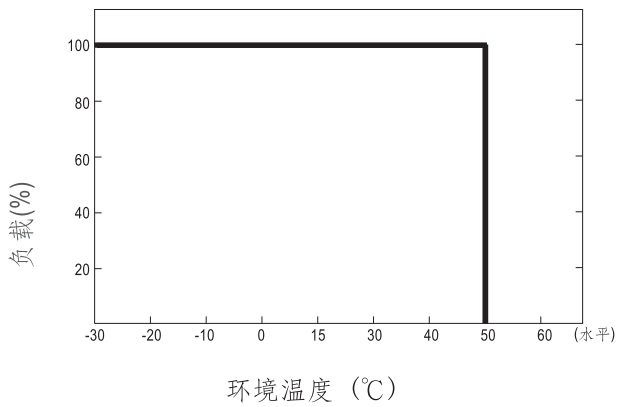
电气规格

型号	GSC40B-350	GSC40B-500	GSC40B-700	GSC40B-1050	GSC40B-1400	
输出	额定电流	350mA	500mA	700mA	1050mA	1400mA
	工作电压范围 备注4	50 ~ 100V	40 ~ 80V	29 ~ 58V	19 ~ 38V	14 ~ 28V
	电流精度 备注3	±8.0%				
	额定功率	35W	40W	40.4W	39.6W	39.2W
	纹波与噪声(最大)备注2	11.6Vp-p	8Vp-p	5.8Vp-p	3.8Vp-p	2.9Vp-p
	空载输出电压(最大)	120V	100V	80V	55V	40V
	启动时间	500ms / 230VAC 1000ms / 115VAC (满载时)				
输入	电压范围	90 ~ 277VAC 127 ~ 392VDC				
	频率范围	47 ~ 63Hz				
	功率因数(Typ.)	PF>0.98/115VAC, PF>0.92/230VAC, PF>0.91/277VAC(满载时)(请参考"功率因素特性曲线")				
	总谐波失真	当输出负载大于等于75%时, 总谐波失真低于20%				
	效率(Typ.)	89.5%	89.5%	88.5%	87.5%	87%
	交流电流(Typ.)	0.7A/115VAC 0.35A/230VAC 0.25A/277VAC				
	浪涌电流(最大)	冷启动17A(在50% Ipeak下测试twidth=110μs)/230VAC				
漏电流	<0.5mA / 240VAC					
保护	短路	打嗝模式, 负载异常条件移除后可自动恢复				
环境	工作温度	-30~+50°C (请参考"减额曲线")				
	工作湿度	20 ~ 95% RH, 无冷凝				
	储存温度、湿度	-40 ~ +80°C, 10 ~ 95% RH				
	温度系数	±0.03% / °C (0~50°C)				
	耐振动	10 ~ 500Hz, 2G 12分钟/周期, X、Y、Z轴各72分钟				
安规和电磁兼容	安全规范	Dekra GS/ENEC EN61347-1, EN61347-2-13 listed, EN62384, GB19510.1, GB19510.14, EAC TP TC 004认证通过				
	耐压	I/P-O/P:3.75KVAC				
	绝缘阻抗	I/P-O/P:100M Ohms / 500VDC / 25°C / 70% RH				
	电磁兼容发射	符合EN55015, EN61000-3-2 Class C (≥50%负载); EN61000-3-3, GB17743, GB17625.1, EAC TP TC 020				
	电磁兼容抗扰度	符合EN61000-4-2,3,4,5,6,8,11,EN61547,A级轻工业等级, EAC TP TC 020				
其它	MTBF	≥358.9Khrs MIL-HDBK-217F (25°C)				
	尺寸	79*54*33mm (L*W*H)				
	包装	275g ; 60pcs / 17.5kg / CARTON				
连接器	插头	2.1φ * 5.5φ * 11mm, 音叉型中心为正极				
	配线	参考第2页				
备注	1. 如未特别说明, 所有规格参数均在输入为230VAC、额定负载、25°C环境温度下进行量测。 2. 纹波和噪声测量方法: 使用一条12"双绞线, 同时终端要并联0.1uf和47uf的电容, 在20MHZ带宽下进行量测。 3. 请参考"交流输入电压下降vs输出电流特性"表。 4. 恒电流模式在额定输出电压50%~100%情况下运行。这一工作模式适用于LED等相关产业的应用; 部分有特殊电气特性需求的系统, 请重新确认。 5. 建议直接连接LED, 不适合外加驱动器。					

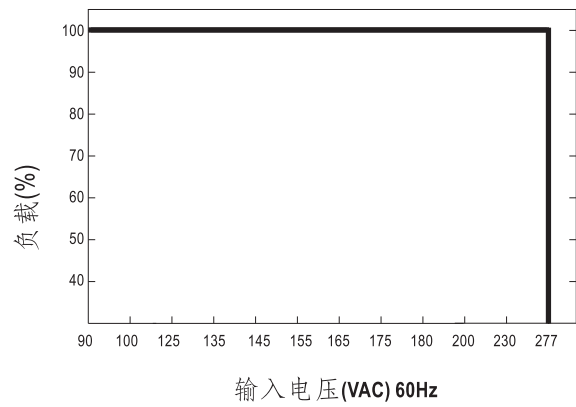
方框图



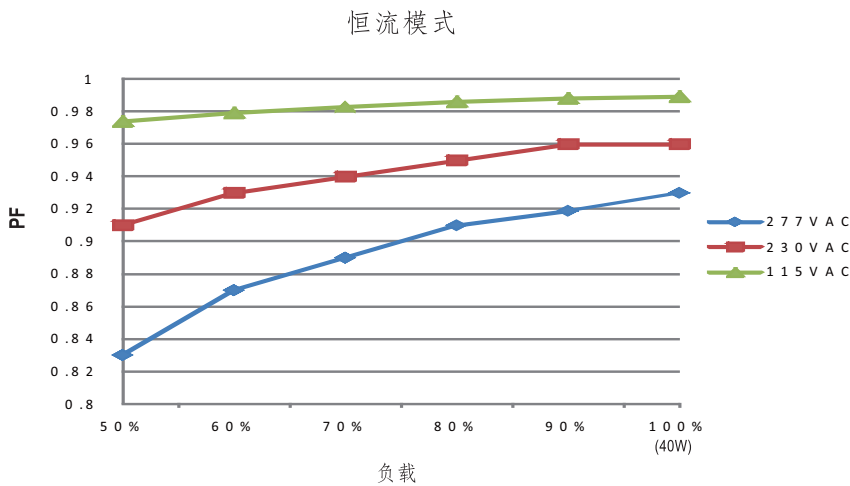
减额曲线



静态特性曲线

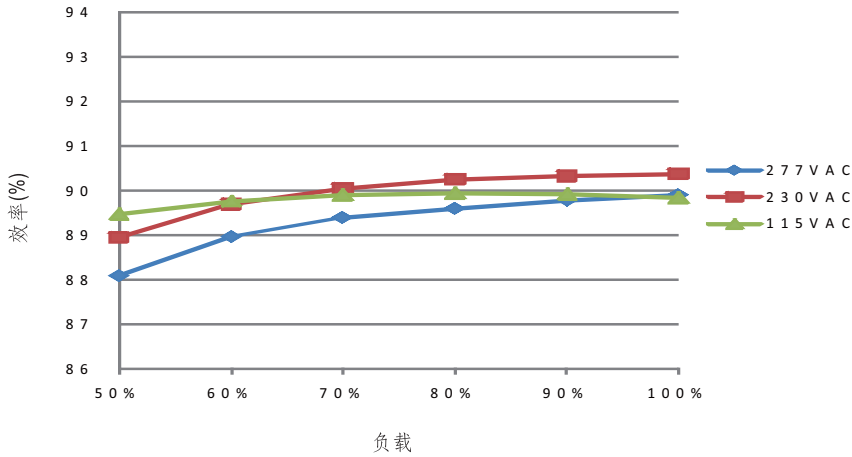


功率因素特性



效率 vs 负载(GSC40B-350)

在实际应用中GSC40B系列拥有高达89.5%的效率。



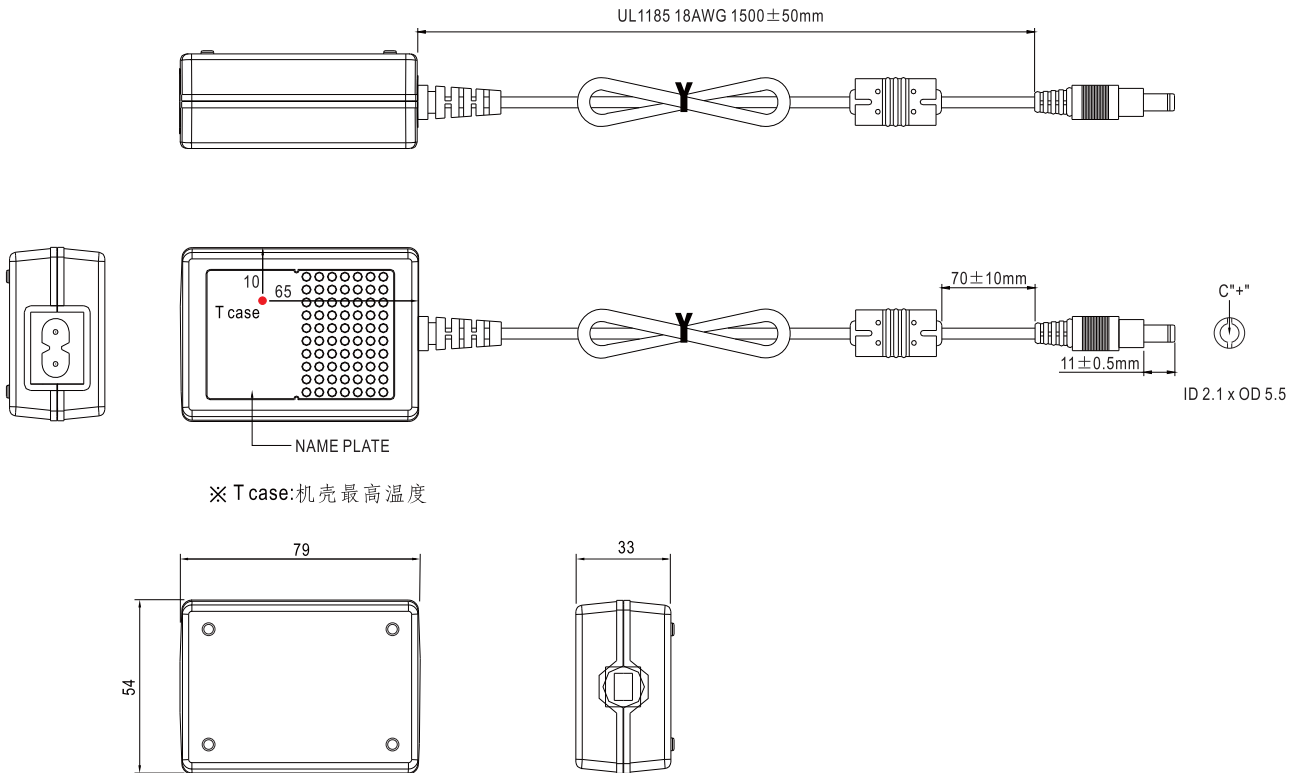
交流输入电压下降vs输出电流特性

AC input drop	10%	8%	5%	3%
Io drop	<25%	<23%	<15%	<10%

注意: Io drop会在 80ms之内回复到额定电流值

机构尺寸

单位:mm



安装手册

请查阅: <http://www.meanwell.com/manual.html>