



■ 特性

- LED驱动器和传统电子镇流器的调光与开关控制
- 每个通道具有LED指示灯
- 可通过ETS软件设定选择线性或对数调光曲线
- 通过按钮进行手动控制
- 可编程设定的各种时间和场景功能
- 3年保固

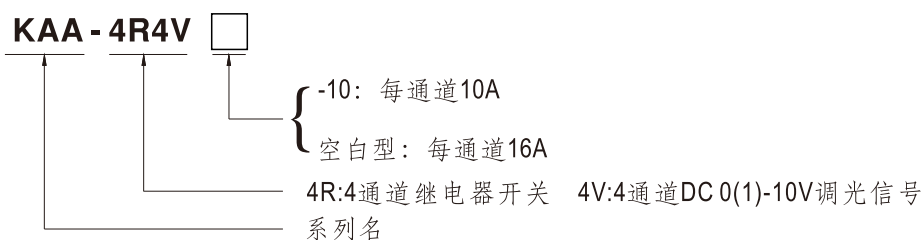
■ 应用

- 楼宇自动化
- 照明开关/调光控制

■ 描述

KAA-4R4V调光执行器内置4路独立通道且每通道输出使用独立双稳态(锁定)的高品质继电器, 适合搭配明纬品牌的各种LED驱动电源。产品规格中也清楚标示每通道建议最大的LED驱动电源安装数量, 便于系统设计人员进行楼宇建筑工程的LED灯具配置与规划。基于KNX的架构基础上, KNX系统工程师在规划或使用, 能轻松通过ETS系统, 依照用户的需求或系统规划进行编程设定, 也可以通过执行器自身面板上的按钮进行手动操作。KAA-4R4V调光执行器在每个输出通道上独立配置1个绿色LED指示灯, 用于指示开关状态。面宽仅4SU(72mm)的小型化模组设计, 大幅度的减少安装空间需求, 可快速安装在35mm的标准导轨上。除了基本的开关功能以外, 本产品还具备DC 0(1)-10V信号的调光控制功能, 且调光曲线可选择线性或者对数曲线, 让使用者有非常好的调光体验。同样的, 它也非常适合在楼宇控制应用中搭配各类运动传感器实现节能控制。本调光执行器由EIB/KNX总线供电, 无需额外供电。具备多功能和高可靠度的KAA-4R4V, 可完全满足现代建筑设计中各种各样的应用需求。

■ 机型编码



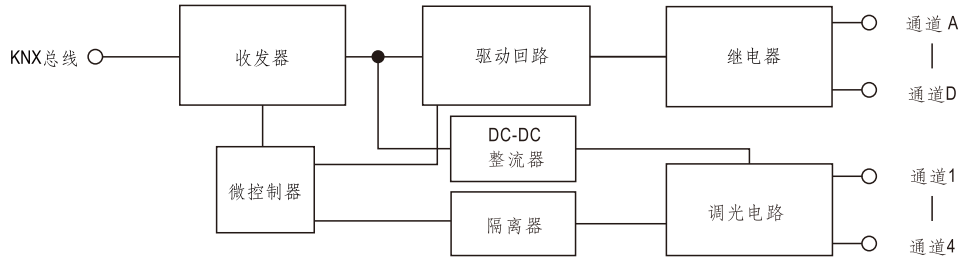
型号	功能	备注
-10	4通道执行器, 每通道10A容量	标准品
空白型	4通道执行器, 每通道16A容量	需定制



电气规格

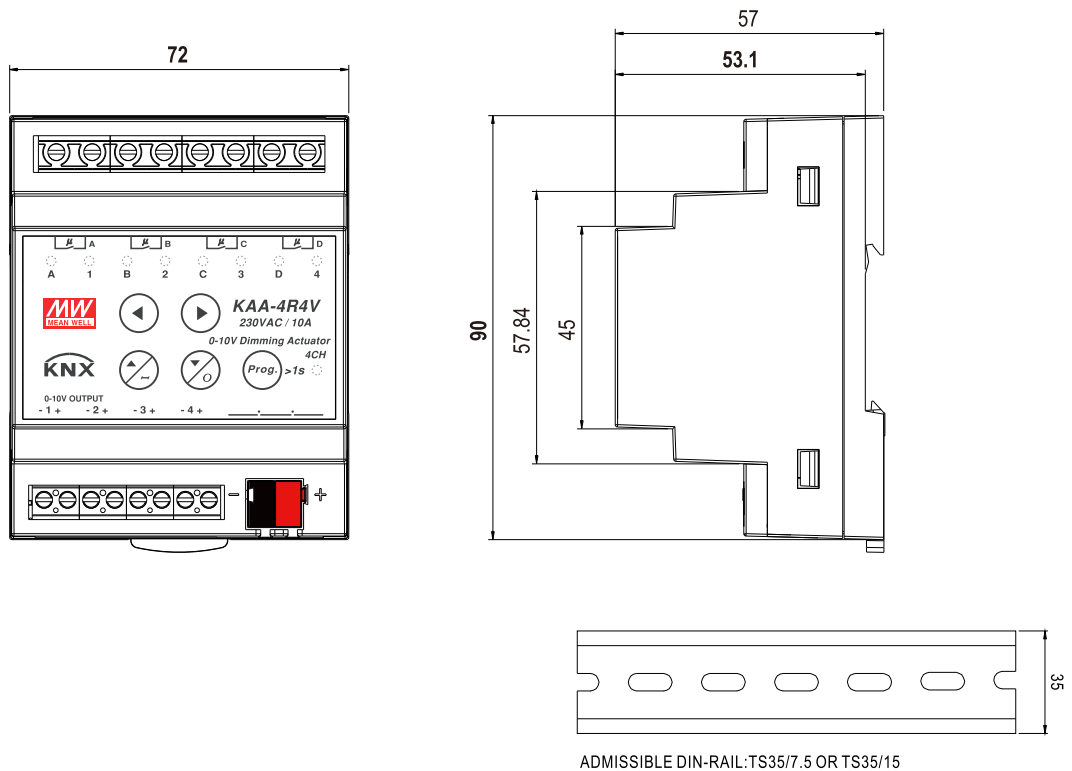
型号	KAA-4R4V-10		
电源	KNX总线电压	21~31V	
	电流消耗	<11mA	
	功耗	<250mW	
输出控制	电压范围	0-10V	
	开关输出通道数目	4	
	控制类型	被动型	
	每组输出的最大电流	50mA	
	满载时线缆最长长度	100m长度(1.5mm ² 规格线缆)	
输出开关性能	继电器数目	4	
	独立双稳态(锁定)继电器	Yes	
	电流	阻性负载	10A
		电容负载	220 μF(见备注2)
	最大浪涌电流	400A(最长200 μs),80A(最长20ms)	
	EN60947-4-1 AC1(COS θ=0.8)	10A	
	EN60947-4-1 AC3(COS θ=0.45)	8A	
	EN60947-4-1 AC5b	10A	
整个执行器允许的最大总电流	40A		
输出寿命	机械寿命	>10 ⁶	
	电气寿命 EN60669-1 19.1	4*10 ⁴ (见备注2)	
	EN60669-1 19.2, 荧光灯(Ax)	10 ⁴ (见备注2)	
操作与显示	编程按钮/LED指示灯	设定物理地址	
	手动按钮/LED指示灯	手动控制及指示	
环境	工作温度	-30 ~ +45°C (3K5)	
	储存湿度	-35 ~ +70°C	
	工作湿度	10 ~ 95% RH无冷凝	
	保护等级	II, 参照EN61140	
	过电压等级	III, 参照EN60664-1	
	污染等级	2, 参照EN60664-1	
	防护等级	IP20,参照EN60529	
安规和电磁兼容	安全规范	EN50491-3, EN60669-1, EN60669-2-1, EN60669-2-5(见备注2), EAC TP TC 004	
	电磁兼容发射	符合EN50491-5-1,-2,-3, EN50090-2-2, EN60669-2-1, EN60669-2-5, EN63044-5-1,-2,-3(见备注2), EAC TP TC 004	
	电磁兼容抗扰度	符合EN50491-5-1,-2,-3, EN50090-2-2, EN60669-2-1, EN60669-2-5, EN63044-5-1,-2,-3(见备注2), EAC TP TC 004	
连接	螺丝式接线端子	0.5 - 4.0mm ² 实心线, 0.5 - 2.5mm ² 多股线	
	KNX总线端子	0.8mm φ, 实心线	
其它	尺寸	72*90*57mm (W*H*D)	
	面宽单位	4SU	
	轨道安装	35mm导轨模块化安装(参照DIN EN60715)	
	包装	0.247Kg ; 48pcs/12.53Kg/1.02CUFT	
备注	1. 如未特别说明, 所有规格参数均在输入为230VAC、额定负载、25°C环境温度下进行量测。 2. 提供认证机构的测试报告		

■ 方框图



■ 机构尺寸

机壳型号: KAA 单位:mm



■ 每通道最大输出负载

负载类型	KAA-4R4V-10
阻性负载或加热器	2300W
LED电源	参考下面列表
白炽灯	2300W
卤素灯(230V)	2300W
卤素灯(电子变压器)	1300W
荧光灯(无偿式)	2000W
荧光灯(并联补偿式)	1200W
电子镇流器数量	15

■ 每个控制输出通道的LED驱动器数量

如果所接入的每个驱动器都可从其调光端口获取0.1mA电流，则KAA-4R4V的单个调光输出控制通道可同时接入500个这样的驱动器。但实际可接入的数量依应用系统的实际情况而定，例如线缆长度。

■ 多通道并联LED电源的数量

230V输入的情况下，每通道可并联MEANWELL品牌LED电源的最大数量	
参考型号	KAA-4R4V-10
APC-8	22
APC-12	11
APC-16	18
APC-25	11
APC-35	11
APC-8E	22
APC-12E	18
APC-16E	15
APV-8	22
APV-12	11
APV-16	18
APV-25	11
APV-35	11
APV-8E	22
APV-12E	18
APV-16E	15
LCM-25	25
LCM-40	25
LCM-60	25
LCM-25DA	25
LCM-40DA	25
LCM-60DA	25
LPC-20	11
LPC-35	9
LPC-60	8

230V输入的情况下，每通道可并接MEANWELL品牌LED电源的最大数量

参考型号	KAA-4R4V-10
LPC-100	7
LPC-150	5
LPF-16	18
LPF-25	16
LPF-40	16
LPF-60	9
LPF-90	7
LPF-16D	18
LPF-25D	16
LPF-40D	16
LPF-60D	9
LPF-90D	7
LPH-18	16
LPHC-18	16
LPV-20	11
LPV-35	9
LPV-60	8
LPV-100	7
LPV-150	8
NPF-40	10
NPF-60	10
NPF-90	8
NPF-120	8
NPF-40D	10
NPF-60D	10
NPF-90D	8
NPF-120D	8
PCD-16B	80
PCD-25B	53
PCD-40B	45
PCD-60B	26
PLC-30	23
PLC-45	23
PLC-60	23
PLC-100	13
PLD-16B	40
PLD-25	32
PLD-40B	32
PLD-60B	32
PLM-12	53
PLM-25	53
PLM-40	53

230V输入的情况下，每通道可并接MEANWELL品牌LED电源的最大数量

参考型号	KAA-4R4V-10
PLN-20	23
PLN-30	23
PLN-45	23
PLN-60	23
PLN-100	13
PLP-30	32
PLP-45	27
PLP-60	23
PWM-40	10
PWM-60	10
PWM-90	8
PWM-120	8
HLN-40H	10
HLN-60H	9
HLN-80H	7
HLP-40H	7
HLP-60H	9
HLP-80H	7
CEN-60	22
CEN-75	22
CEN-100	22
CLG-60	23
CLG-100	13
CLG-150	8
ELG-75	10
ELG-100	8
ELG-150	8
ELG-75-C	10
ELG-100-C	13
ELG-150-C	8
HBG-100	8
HBG-160	8
HBG-240	7
HBG-60	18
HLG-40H	16
HLG-60H	9
HLG-80H	7
HLG-100H	8
HLG-120H	8
HLG-150H	8
HLG-185H	8
HLG-240H	5



230V输入的情况下，每通道可并接MEANWELL品牌LED电源的最大数量

参考型号	KAA-4R4V-10
HLG-320H	6
HLG-600H	3
HLG-60H-C	8
HLG-80H-C	8
HLG-120H-C	10
HLG-185H-C	9
HLG-240H-C	7
HLG-320H-C	6
HSG-70	9
HVG-65	20
HVG-100	8
HVG-150	8
HVG-240	5
HVG-320	4
HVGC-65	20
HVGC-100	8
HVGC-150	8
HVGC-240	5
HVGC-320	4

■ 通信对象列表

Num	Name	Object function	Length	DPT	Priority	Flag
1	Central Function	Manual control	1bit	Enable	Low	CW
2	Central Function	Switch On/Off	1bit	Switch	Low	CW
3	Central Function	Dim absolutely	1byte	Percentage	Low	CW
4	Central Function	Operation	1bit	State	Low	CRT
5	Channel 1	Switch On/Off	1bit	Switch	Low	CW
6	Channel 1	Switch State	1bit	State	Low	CRT
7	Channel A	Additional Switch On/Off	1bit	Switch	Low	CW
8	Channel A	Additional Switch state	1bit	State	Low	CRT
9	Channel 1	Dim relatively	4bit	Dimming control	Low	CW
10	Channel 1	Dim absolutely	1byte	Percentage	Low	CW
11	Channel 1	State Dimming Value	1byte	Percentage	Low	CRT
12	Channel 1	Scene	1byte	scene number	Low	CW
			1byte	scene control	Low	CW
13	Channel 1	Automatic 1	1bit	Switch	Low	CW
14	Channel 1	Automatic 2	1bit	Switch	Low	CW
15	Channel 1	Automatic 3	1bit	Switch	Low	CW
16	Channel 1	Automatic 4	1bit	Switch	Low	CW
17	Channel 1	Block I	1bit	Enable	Low	CW
18	Channel 1	Block II	1bit	Enable	Low	CW
19	Channel 1	Staircase light	1bit	Switch	Low	CW
20	Channel 1	Staircase light with time	2byte	time(0-65535)s	Low	CW
21	Channel 1	Prewarning	1bit	Alarm	Low	CRT
22	Channel 1	Permanent ON	1bit	Switch	Low	CW
23	Channel 2					
					
41	Channel 3					
					
59	Channel 4					
					

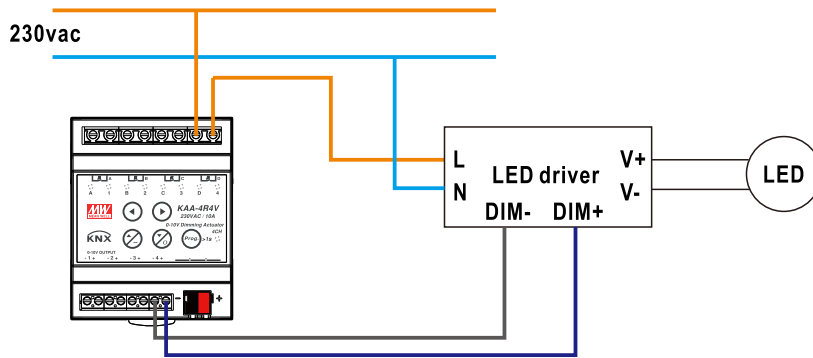
The priority of the particular communication objects as well as the flags can be adjusted. The flag control the function of the objects in the programming where C stands for communication, R for Read, W for write, T for transmit and U for update.

■ 配置及运转

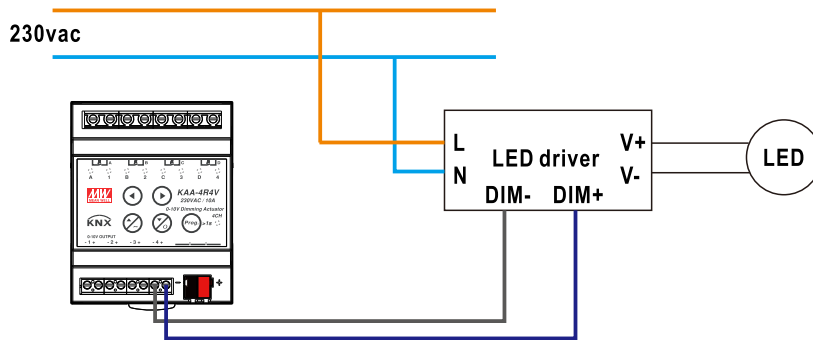
应用程序(数据库文件)可通过ETS软件的在线目录下载, 或访问以下网址下载<http://www.meanwell.com/productCatalog.aspx>

■ 典型应用

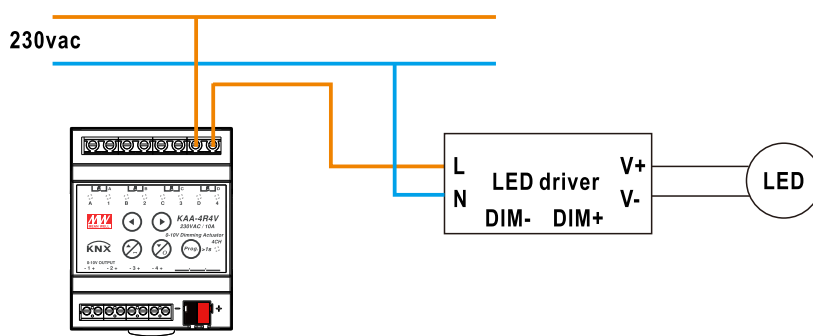
◎ 应用方案1:搭配DC 1-10V 接口的LED电源



◎ 应用方案2:搭配DC 0-10V 接口的LED电源



◎ 应用方案3:搭配非调光LED电源



■ 推荐的螺丝刀，线材和扭矩设置

1. 螺丝刀(宽度*厚度):一字螺丝刀2.5*0.4~3.5*0.6
2. 线材:0.5~4.0mm²实芯线或0.5~2.5mm²精密绞合线
3. 扭矩:0.8Nm

■ 安装手册

请查阅：<http://www.meanwell.com/manual.html>