



Data secure  
(KSC-02L only)



## ■ 特性

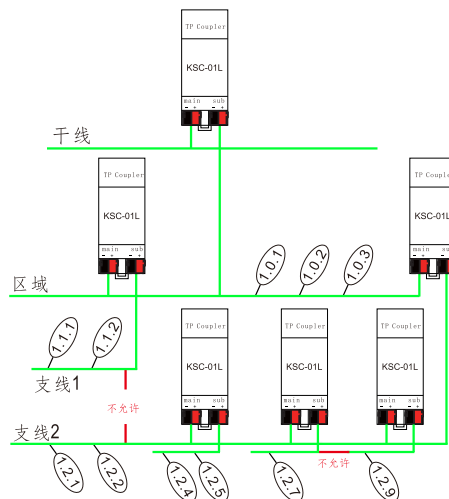
- KNX TP线耦合器和中继器
- 报文过滤功能
- 支持多达240字节 APDU的长报文传输
- 诊断功能
- 手动功能
- 3年保固

## ■ 应用

- 办公照明
- 智能家居照明
- 豪华别墅照明
- LED室内照明
- 楼宇自动化

## ■ 描述

KSC 系列为一款KNX TP线/区域耦合器，在两个KNX TP线/区域之间提供双向数据连接。KNX TP主线与支线的耦合为电气隔离形式。藉由使用TP耦合器应用程序，KSC系列可用作KNX TP线路耦合器，连接KNX TP线路，或为KNX TP区域耦合器，通过 TP 骨干线连接多个 TP 区域或不同的 KNX TP 装置系统。KSC 系列内建报文自动过滤功能，根据它在总线系统中的安装层级进行通讯报文的过滤，并藉由面板LED指示灯提供清楚的通信诊断等状态显示。另外，当采用TP中继器应用程式时，KSC系列能够扩展KNX TP线路，在线段与线段之间提供未过滤的数据传输和电流隔离。通过连接三个KSC线路中继器，最多可将四线段组成一条 KNX TP 线路。每条线段均要求使用独立的 KNX 电源供电。为了方便测试和故障排除，KSC系列可使用手动功能进行短时电报滤波器关闭和特殊路由/重复/确认设置。



## ■ 订单信息

型号	功能	备注
KSC-01L	标准型的KNX线耦合器/中继器	标准品
KSC-02L	加密型的KNX线耦合器/中继器	定制品

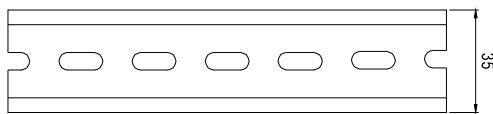
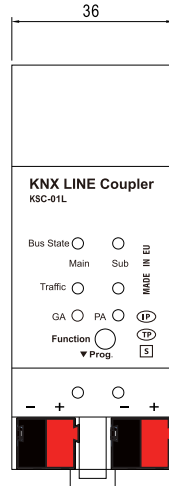
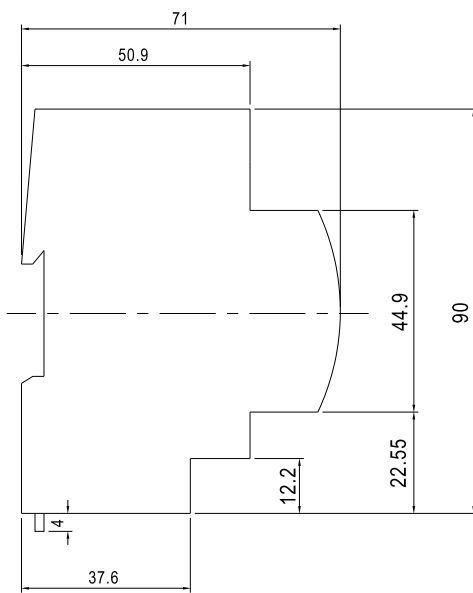


## 电气规格

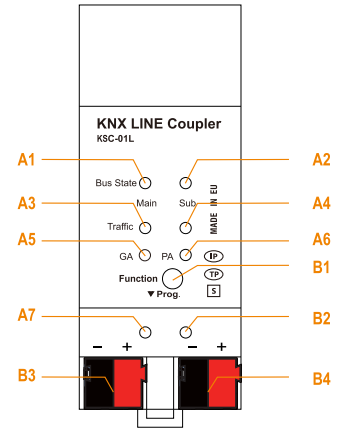
型号		KSC 系列
支路	接口	KNX协议
	输入电压	21-30VDC(KNX TP总线)
	LED指示灯	各种颜色见机械规格部分
总线	接口	KNX协议
	输入电压	21~30VDC(KNX TP总线)
	电流消耗	<10mA(KNX主TP总线接口)
环境	工作温度	-5 ~ +45°C
	工作湿度	20 ~ 90% RH, 无冷凝
	储存温度、湿度	-20 ~ +60°C, 5 ~ 93% RH, 无冷凝
	污染等级	2 (依据 IEC60664-1)
	保护类型	IP20 (依据 IEC60529)
安规和 电磁兼容	安全规范	符合EN60669
	KNX规范	ISO/IEC 14543-3, EN50090, EN13321-1;EAC TP TC 020
	电磁兼容发射	符合EN50491-5, EN61000-6;EAC TP TC 020
	电磁兼容抗扰度	符合EN61000-4-2,3,4,5,6,11;EAC TP TC 020
其它	MTBF	100K hrs min.
	尺寸	36*90*71mm (L*W*H)
	DIN导轨安装	35 mm导轨; 2SU位宽
	包装	0.066Kg; 5pcs/0.45Kg

## ■ 机构尺寸

单位:mm



适配的DIN轨道:TS35/7.5 OR TS35/15



- A1: State IP (Main line)**  
绿色: Main line OK  
红色: Manual Function active
- A2: 总线状态KNX TP (Subline)**  
绿色: Subline OK
- A3: IP端报文传输 (Main line)**  
绿色, 闪烁: Telegram traffic extent  
红色, 闪烁: Transmission error
- A4: KNX TP端报文传输 (Subline)**  
绿色, 闪烁: Telegram traffic extent  
红色, 闪烁: Transmission error
- A5: 组地址路由**  
绿色: Filter active  
橙色: Route all  
红色: Block all  
<off>: Main line / subline different
- A6: 物理地址路由**  
绿色: Filter active  
橙色: Route all  
红色: Block all  
<off>: Main line / subline different
- A7: 程序设计**  
红色: Program Mode
- B1: 功能按钮**
- B2: 编程按钮**
- B3: KNX TP 连接器主线**
- B4: KNX TP 连接器支线**

## ■ 配置和调试

针对ETS的应用程序(数据库)可通过以下网址下载  
<http://www.meanwell.com/productCatalog.aspx>

## ■ 安装手册

请查阅: <http://www.meanwell.com/manual.html>