



■ 特性:

- DC/DC降压转换器
- 恒流输出350mA~1400mA
- 宽输入电压6~50VDC
- 宽输出LED串联电压: 3 ~ 45VDC
- 效率可高达95%
- 内建EMI滤波电路, 符合EN55015, 无需额外输入滤波器和电容器
- DALI调光功能输入欠压锁定
- 具有PWM和遥控开/关(仅引脚型, 线型可选)
- 保护种类: 短路
- 自然风冷
- 全灌胶符合IP65等级
- 体积小巧
- 适合LED照明驱动应用
- 3年保固



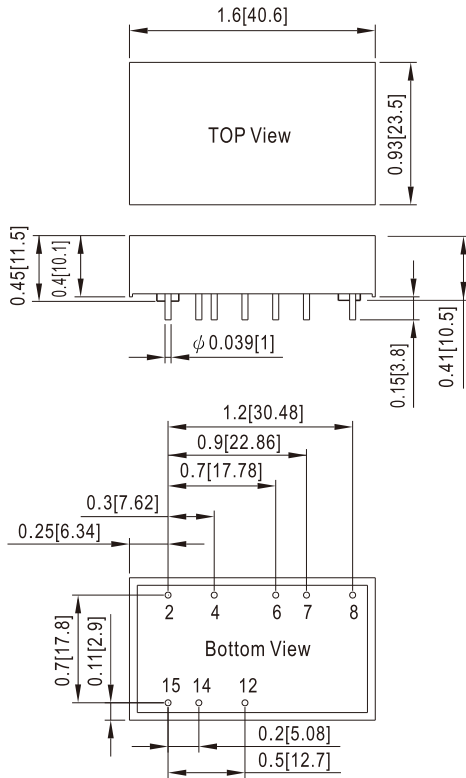
LDD-350H-**W** DA Blank : pin脚型
W : 线型

电气规格

型号	LDD-350H-□DA	LDD-700H-□DA	LDD-1050H-□DA	LDD-1400H-□DA	
输出	电流范围	350mA	700mA	1050mA	
	电压范围	3 ~ 45VDC			
	电压范围	3 ~ 36VDC			
	电流精度(Typ.)	±5%(48VDC输入)			
	纹波与噪声(最大)备注2	300mVp-p	500mVp-p	500mVp-p	500mVp-p
	开关频率(Typ.)	500KHz			
外部电容负载(最大)	1400uF				
输入	电压范围	6 ~ 50VDC			
	效率(最大)	95%(满载时,48VDC输入)			
	直流电流	满载 备注3 275mA	550mA	825mA	1280mA
		空载	5mA		
滤波	电容器				
PWM调光 & 开/关控制 (仅PIN脚型)	遥测开/关	如果没有使用则保持开路 电源开(采用调光功能): DIM ~ -Vin >1.2 ~ 5VDC或开路, 最大操作电压5.5VDC 电源关: DIM ~ -Vin < 0.1VDC或短路			
	PWM频率	仅200Hz			
	关机模式下最大静态输入电流	PWM调光关闭和24VDC输入下1mA			
模拟调光 & 开/关控制 (仅PIN脚型)	遥测开/关	如果没有使用则保持开路 电源开(采用调光功能): Analog DIM ~ -Vin >0.1 ~ 2.5VDC或开路, 最大操作电压5.5VDC 电源关: Analog DIM ~ -Vin < 0.1VDC或短路			
	短路	在额定输出电流范围内 保护模式:可以连续,异常条件移除后可自动恢复			
保护	过温度	启动	4.2VDC		
		关断	3.8VDC		
	环境温度	-40 ~ +85°C(请参考负载减额曲线)			
环境	工作湿度	20% ~ 90% RH无冷凝			
	储存温度、湿度	-55 ~ +125°C, 10 ~ 95% RH无冷凝			
	温度系数	±0.03%/°C			
	耐振动	10 ~ 500Hz, 2G 10分钟/周期, X、Y、Z轴各60分钟			
	外壳工作温度(最高)	100°C			
	安全规范	EAC TP TC 004认证通过			
安规和电磁兼容	电磁兼容发射	符合EN55015, EAC TP TC 020			
	电磁兼容抗扰度	符合EN61547, EN61000-4-2,3,4,6,8, A级轻工业标准, EAC TP TC 020			
	其它	MTBF	1000Khrs min. MIL-HDBK-217F (25°C)		
其它	尺寸	40.6*23.5*10.1mm或1.6"*0.93"*0.40" inch (L*W*H)			
	重量	LDD-H-DA:18g ; LDD-H-WDA:23g			
	灌胶材质	环氧树脂(UL94-V0)			
备注	1. 如未特别说明, 所有规格参数均在正常输入(48VDC)、额定负载、25°C 70%RH环境温度下进行量测。 2. 纹波和噪声测量方法: 使用一条12"双绞线, 同时终端要并联0.1uf的电容, 在20MHZ带宽下进行量测。 3. 测试条件:350-1050mA为48VDC输入,1400mA为28VDC。 4. 输出电压比输入电压最少下降约3V。 5. LDD-H的输出不可以同输入端或其他电源的输出连接在一起。				

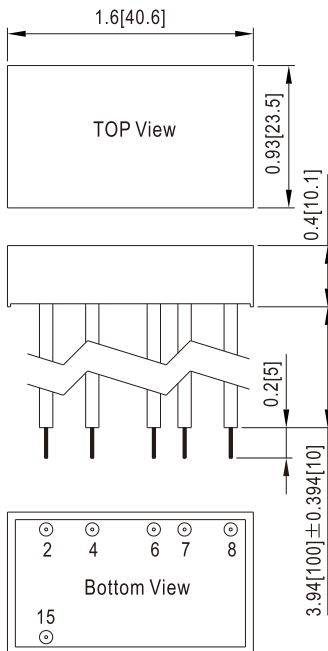
■ 机构尺寸

◎ Pin脚型(LDD - 350H~1400H - DA):



备注:Pin脚尺寸误差 ± 0.05 mm

◎ 线型(LDD - 350H~1400H - WDA):



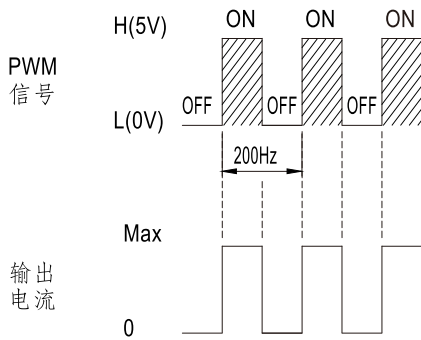
备注:线材型号范围16~24AWG

■ 脚位定义

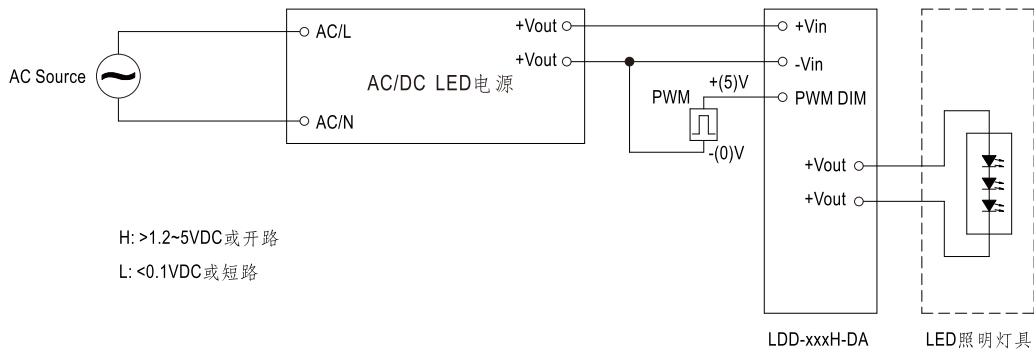
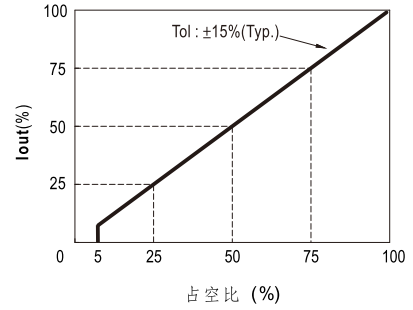
引脚号		注释
2	+Vin	提供DC
4	+Vout	连接LED +
6	-Vout	连接LED -
7	DA	连接到 DALI 控制器
8	DA	
12	Analogue DIM	模拟 调光
14	PWM DIM	PWM调光
15	-Vin	提供DC, 不可与-Vout连接

引脚号		注释
2	+Vin (红色)	提供DC
4	+Vout (黄色)	连接LED +
6	-Vout (蓝色)	连接LED -
7	DA (棕色)	连接到 DALI 控制器
8	DA (棕色)	
15	-Vin (黑色)	提供DC, 不可与-Vout连接

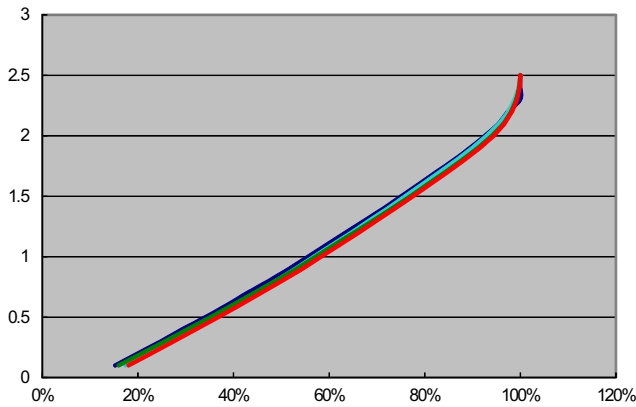
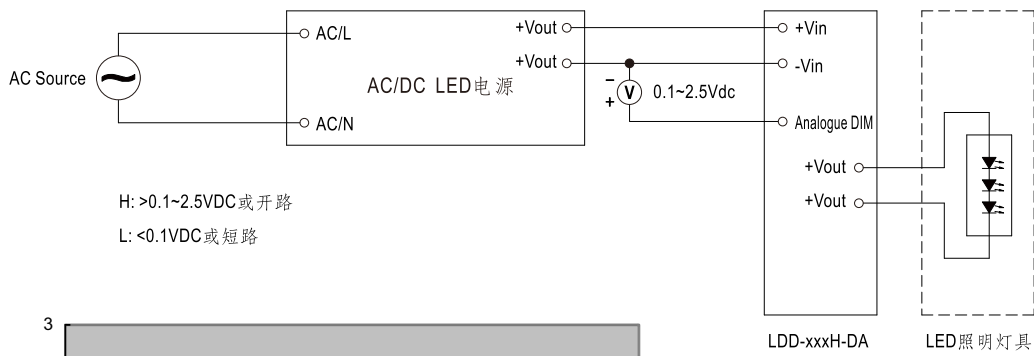
■ PWM调光控制图表(仅引脚型, 线型可选)



◎ PWM调光操作时, 输出电流将变为PWM型



■ 模拟调光控制图表(仅引脚型, 线型可选)



效率VS输出电压(LED数量)

图1 12VDC输入, 1~3 LEDs(Vf=3V)

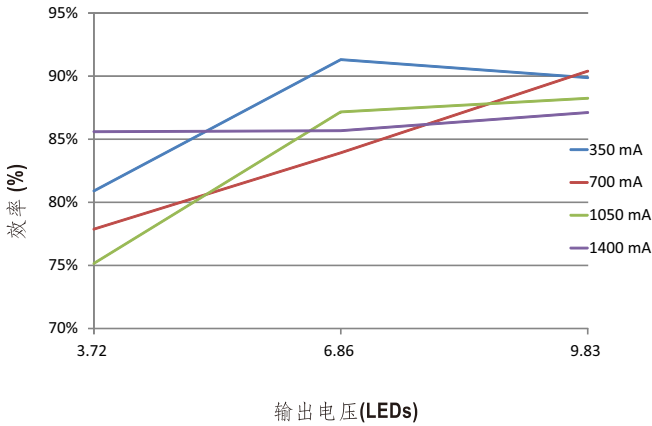


图2 24VDC输入, 1~7 LEDs(Vf=3V)

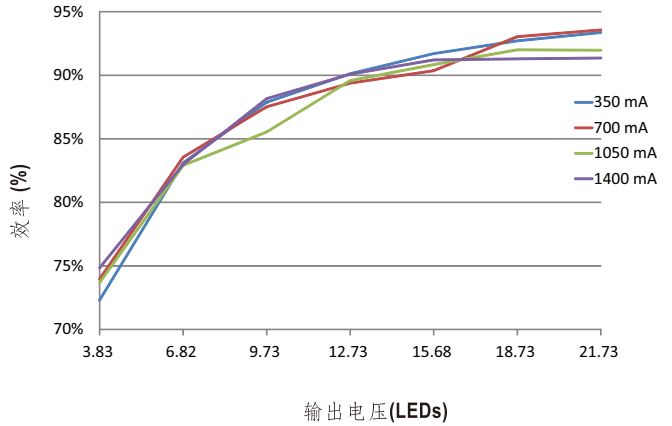


图3 36VDC输入, 1~11 LEDs(Vf=3V)

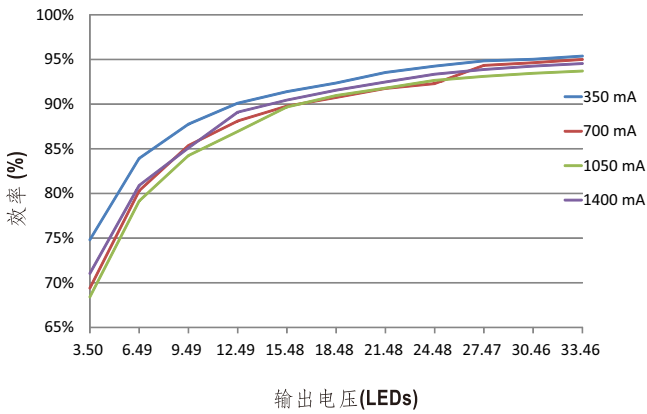
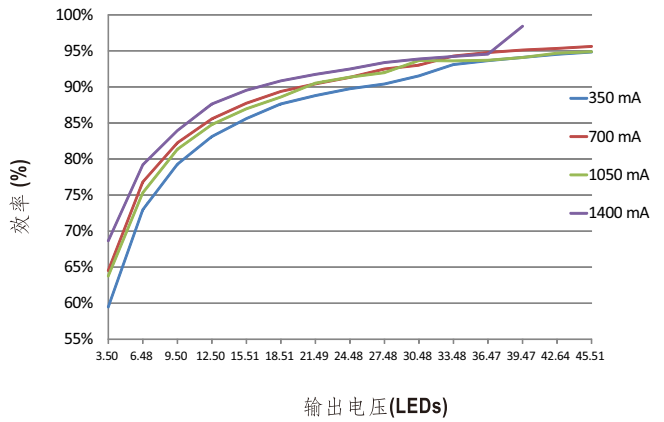


图4 48VDC输入, 1~15 LEDs(Vf=3V)



负载减额曲线

