



■ 特性:

- 2.73"x1.53"小巧外型
- 通过ANSI/AAMI ES60601-1和IEC/EN60601-1 医疗类安规认证(2 x MOPP)
- 对系统适当的考量, 可适合BF型应用
- 空载功耗<0.075W
- 极低漏电流
- -40~+85°C 宽工作温度范围
- 电磁兼容 CLASS II 为B级
- 保护种类: 短路/过负载/过电压
- 无最小负载要求
- 3年保固

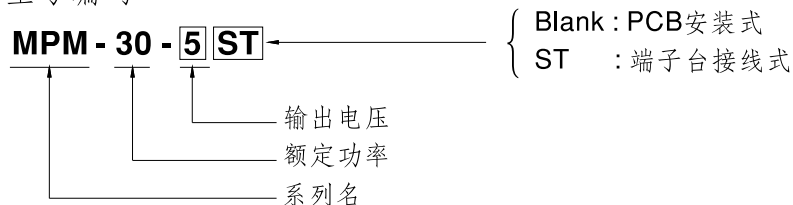
■ 应用:

- 便携式医疗设备
- 移动临床工作站
- 医疗用监测器
- 医疗检查设备

■ 描述:

MPM-30系列是一款30W高密度小体积(69.5*39*24mm)交流变直流基板型插pin式医疗用电源供应器。MPM-30输入电压范围为80Vac~264Vac, 空载功耗小于0.075W, 效率高达91%, Class II (无FG) 双重绝缘, 内部灌胶散热好高寿命, 5G抗振动, 高性能EMC, 4KVAC安全隔离等特性。设计通过IEC/EN60601-1和ANSI/AAMI ES60601-1第三版, 符合国际医疗标准(2 * MOPP), 具有超低漏电流(<80μA), 非常适合各种BF型患者可接触的医疗仪器仪表或相关设备使用。除了PCB安装型外, MPM-30也提供端子台接线式机型(ST)。

■ 型号编码

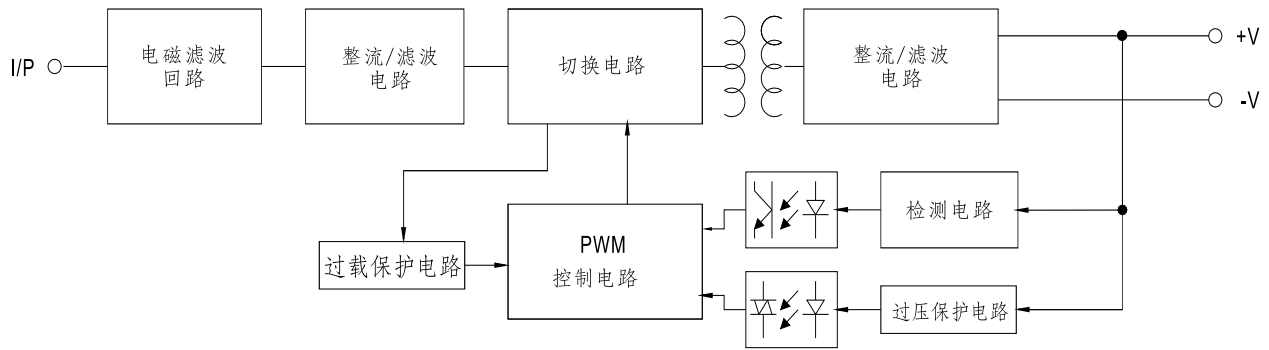


电气规格

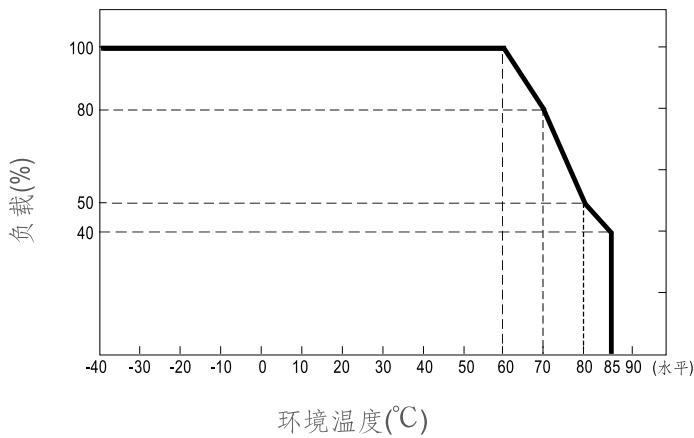
| 型号 | MPM-30-3.3□ | MPM-30-5□ | MPM-30-12□ | MPM-30-15□ | MPM-30-24□ | MPM-30-48□ | | |
|---------------------------|---|--|-------------------|------------|--|--|--------------------------|--|
| 输出 | 直流电压 | 3.3V | 5V | 12V | 15V | 24V | 48V | |
| | 额定电流 | 6A | 6A | 2.5A | 2A | 1.3A | 0.63A | |
| | 电流范围 备注2 | 0~6A | 0~6A | 0~2.5A | 0~2A | 0~1.3A | 0~0.63A | |
| | 峰值电流 | 7.8A | 6.9A | 2.9A | 2.3A | 1.5A | 0.73A | |
| | 额定功率 | 19.8W | 30W | 30W | 30W | 31.2W | 30.2W | |
| | 峰值负载(10秒)备注3 | 25.7W | 34.5W | 34.8W | 34.5W | 36W | 35W | |
| | 纹波与噪声(最大)备注4 | 80mVp-p | 80mVp-p | 120mVp-p | 120mVp-p | 200mVp-p | 200mVp-p | |
| | 电压精度 备注5 | ±2.0% | ±2.0% | ±2.0% | ±2.0% | ±2.0% | ±2.0% | |
| | 线性调整率 | ±0.5% | ±0.5% | ±0.5% | ±0.5% | ±0.5% | ±0.5% | |
| | 负载调整率 | ±1.0% | ±1.0% | ±0.5% | ±0.5% | ±0.5% | ±0.5% | |
| | 启动,上升时间 | 500ms, 30ms/230VAC 500ms, 30ms/115VAC(满载时) | | | | | | |
| | 保持时间(Typ.) | 40ms/230VAC 12ms/115VAC(满载时) | | | | | | |
| 输入 | 电压范围 备注6 | 80~264VAC | | | | | | |
| | 频率范围 | 47~63Hz | | | | | | |
| | 效率(Typ.) | 82.5% | 86.5% | 90% | 89% | 90% | 91% | |
| | 交流电流(Typ.) | 0.75A/115VAC 0.5A/230VAC | | | | | | |
| | 浪涌电流(Typ.) | 冷启动: 25A/115VAC 45A/230VAC | | | | | | |
| | 漏电流(最大) 备注7 | 接触电流<80μA/264VAC | | | | | | |
| 保护 | 过负载 | 额定输出功率的115%~165% 保护模式:打嗝模式, 负载异常条件移除后可自动恢复 | | | | | | |
| | 过电压 | 3.5~4.5V | 5.3~6.8V | 12.6~16.2V | 15.8~20.3V | 25.2~32.4V | 50.4~64V | |
| 环境 | 工作温度 | -40~+85°C (请参考"减额曲线") | | | | | | |
| | 工作湿度 | 20~90% RH,无冷凝 | | | | | | |
| | 储存温度、湿度 | -40~+85°C, 10~95% RH,无冷凝 | | | | | | |
| | 温度系数 | ±0.03%/°C (0~60°C) | | | | | | |
| | 焊接温度 | 260°C ±5°C/10sec.max. | | | | | | |
| | 耐振动 | PCB安装型:10~500Hz, 2G 10分钟/周期,X、Y、Z轴各60分钟 螺丝接线端子型:10~500Hz, 5G 10分钟/周期,X、Y、Z轴各60分钟 | | | | | | |
| | 引脚耐焊接温度 | 260±5°C, 5s (max.) | | | | | | |
| | 操作高度 备注8 | PCB安装式: 5000米 端子台插线式: 3000米 | | | | | | |
| 安规和电磁兼容(备注9) | 安全规范 | IEC60601-1, EN60601-1, EAC TP TC 004, UL ANSI/AAMI ES60601-1(3.1版本), CAN/CSA-C22 第三版认证通过;设计参照EN60335-1 | | | | | | |
| | 绝缘防护等级 | 一次侧-二次侧: 2xMOPP | | | | | | |
| | 耐压 | I/P-O/P: 4KVAC | | | | | | |
| | 绝缘阻抗 | I/P-O/P: 100M Ohms / 500VDC / 25°C / 70% RH | | | | | | |
| | 电磁兼容发射 | Parameter | Standard | | | | Test Level / Note | |
| | | Conducted | EN55011 (CISPR11) | | | | Class B | |
| | | Radiated | EN55011 (CISPR11) | | | | Class B | |
| | | Harmonic Current | EN61000-3-2 | | | | Class A | |
| | | Voltage Flicker | EN61000-3-3 | | | | ----- | |
| | 电磁兼容抗扰度 | EN60601-1-2 | | | | | | |
| Parameter | | Standard | | | | Test Level / Note | | |
| ESD | | EN61000-4-2 | | | | Level 4, 15KV air ; Level 4, 8KV contact | | |
| RF field susceptibility | | EN61000-4-3 | | | | Level 3, 10V/m(80MHz~2.7GHz) Table 9, 9~28V/m(385MHz~5.78GHz) | | |
| EFT bursts | | EN61000-4-4 | | | | Level 3, 2KV | | |
| Surge susceptibility | | EN61000-4-5 | | | | Level 3, 1KV/Line-Line | | |
| Conducted susceptibility | | EN61000-4-6 | | | | Level 3, 10V | | |
| Magnetic field immunity | | EN61000-4-8 | | | | Level 4, 30A/m | | |
| Voltage dip, interruption | EN61000-4-11 | | | | 100% dip 1 periods, 30% dip 25 periods, 100% interruptions 250 periods | | | |
| 其它 | MTBF | 779Khrs min. MIL-HDBK-217F (25°C) | | | | | | |
| | 尺寸 | PCB安装式:69.5*39*24mm (L*W*H)或2.73**1.53**0.94" inch; 端子台接线式:91*39.5*28.5mm (L*W*H)或3.58**1.55**1.12" inch | | | | | | |
| | 包装 | PCB安装式:0.102Kg;144pcs/15.7Kg/0.97CUFT 端子台接线式:0.12Kg;120pcs/14.9Kg/0.74CUFT | | | | | | |
| 备注 | <ol style="list-style-type: none"> 如未特别说明, 所有规格参数均在输入为230VAC、额定负载、25°C环境温度下进行量测。 无最小负载要求。 每30秒内峰值占空比为33%,平均输出功率不应超过额定输出功率。 纹波和噪声测量方法: 使用一条12"双绞线, 同时终端要并联0.1uf和47uf的电容, 在20MHZ带宽下进行量测。 精度: 包含设定误差、线性调整率和负载调整率。 低输入电压情况下需减额输出, 具体请参照静态特性曲线图。 接触电流测量方法: 从初级输入到直流输出。 当海拔高度超过2000米(6500英尺)时, 无风扇机型环境温度依每3.5°C/1000m比例下降, 有风扇机型环境温度依每5°C/1000m比例下降。 电源被视为系统内元件的一部分, 需结合终端设备进行电磁兼容相关确认。 EMC测试方法的指引, 请参照明纬公司网站http://www.meanwell.com.cn上的“EMI测试声明书”。 | | | | | | | |

■ 方框图

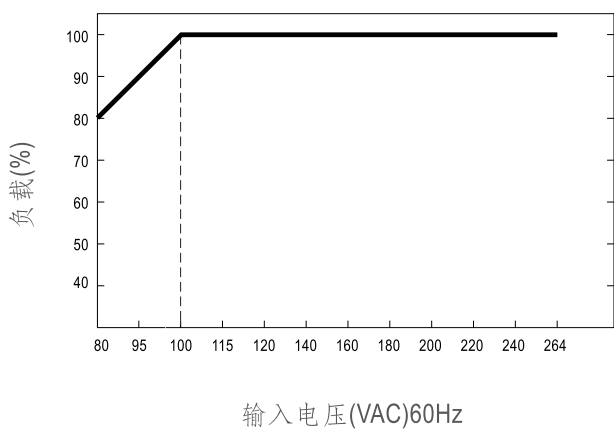
频率: 65KHz



■ 减额曲线



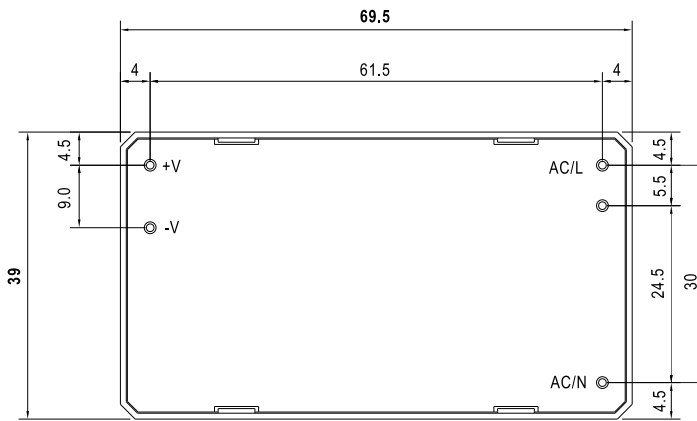
■ 输出减额vs输入电压曲线



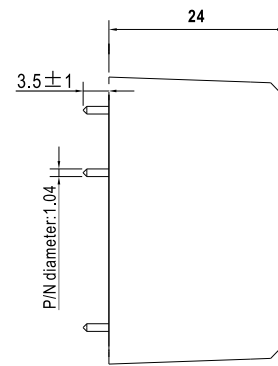
■ 机构尺寸

• MPM-30 (PCB安装式)

机壳型号: 单位:(mm)

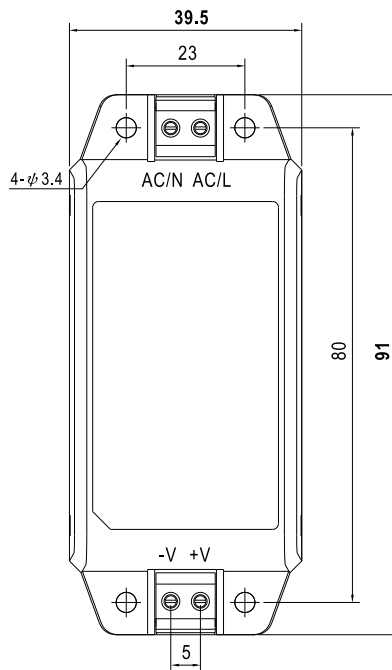


底视图

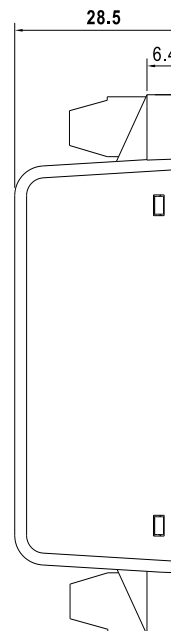


侧视图

• MPM-30-ST (端子台接线式)



俯视图



侧视图

■ 安装手册

请查阅: <http://www.meanwell.com/manual.html>