

### ■ 特性:

- 国际通用全范围交流输入
- 效率高达91%
- 保护种类: 短路/过电流/过电压/过温度
- Class II 电源(无FG)
- Class 2电源
- 全防护型塑胶外壳
- 无风扇设计, 自然风冷
- 空载消耗<0.15W
- 符合EISA 2007 DoE和NRCan
- UL认证, 适用于干燥、潮湿环境下
- 5年保固

### ■ 应用:

- 室内LED照明
- LED装饰照明
- LED办公照明
- 在多尘或潮湿环境下使用的一般电子产品

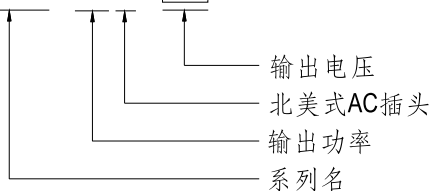
### ■ 描述:

OWA-60U是一款60W单组输出外置型LED电源系列, 采用北美式AC插头及全球通用之直流连接器, 工作模式像一个适配器, 简单连接LED灯具就可以, 不需外加线材, 整系列具UL成品认证, 可工作于干燥和潮湿环境下。

OWA-60U是采用class II(无FG)的设计, 其外壳使用94V-0防火等级的阻燃塑胶, 内部用硅胶填充以提高散热效果, 工作效率可达91%, 采用自然风冷, 工作温度范围为-35°C到+70°C。

### ■ 型号编码

**OWA - 60U - 12**





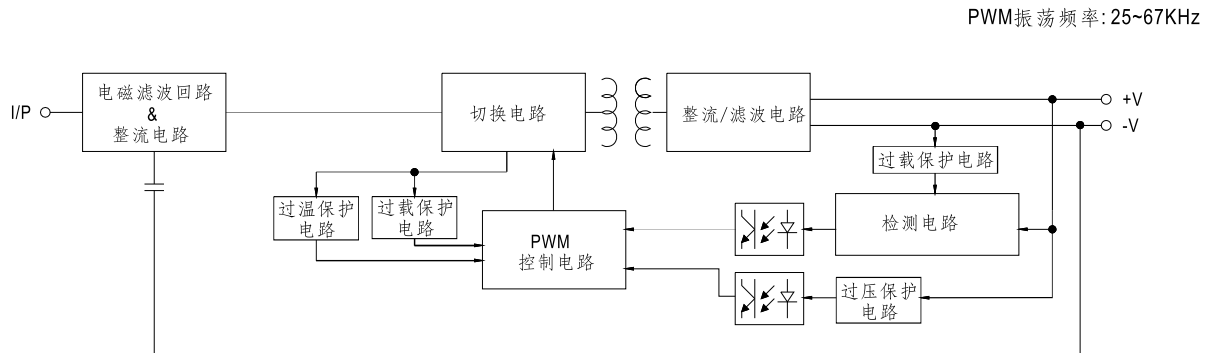
## 60W单组输出防潮适配器

## OWA-60U系列

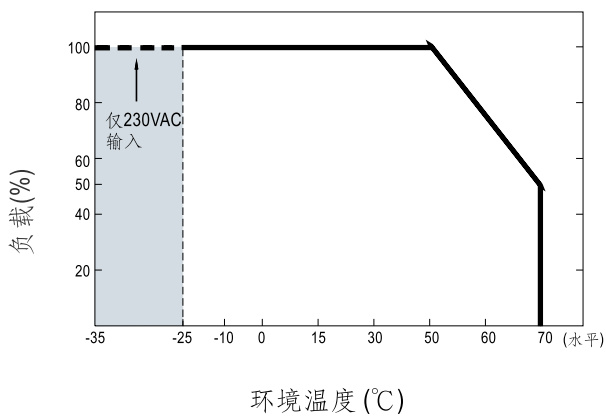
## 电气规格

型号		OWA-60U-12	OWA-60U-15	OWA-60U-20	OWA-60U-24	OWA-60U-30	OWA-60U-36	OWA-60U-42	OWA-60U-48	OWA-60U-54	
输出	直流电压	12V	15V	20V	24V	30V	36V	42V	48V	54V	
	恒电流范围	6 ~ 12V	7.5 ~ 15V	10 ~ 20V	12 ~ 24V	15 ~ 30V	18 ~ 36V	21 ~ 42V	24 ~ 48V	27 ~ 54V	
	额定电流	5A	4A	3A	2.5A	2A	1.67A	1.5A	1.25A	1.12A	
	额定功率	60W	60W	60W	60W	60W	60.12W	63W	60W	60.48W	
	纹波与噪声(最大)备注2	150mVp-p	150mVp-p	150mVp-p	150mVp-p	200mVp-p	200mVp-p	250mVp-p	250mVp-p	350mVp-p	
	电压精度 备注3	±4.0%	±4.0%	±4.0%	±3.0%	±3.0%	±2.0%	±1.0%	±1.0%	±1.0%	
	线性调整率	±1.0%	±1.0%	±1.0%	±1.0%	±1.0%	±1.0%	±1.0%	±1.0%	±1.0%	
	负载调整率	±1.5%	±1.0%	±1.0%	±1.0%	±1.0%	±1.0%	±1.0%	±1.0%	±1.0%	
	启动,上升时间 备注4	500ms, 80ms/230VAC 1000ms, 80ms/115VAC(95%负载)									
	保持时间(Typ.)	10ms(满载时) 115VAC / 230VAC									
输入	电压范围	90 ~ 264VAC 127 ~ 370VDC									
	频率范围	47 ~ 63Hz									
	效率(Typ.)	115VAC	87%	88%	88%	88.5%	88.5%	88.5%	88.5%	88.5%	89%
		230VAC	88%	89%	89%	89%	90%	90%	90%	91%	91%
	交流电流(Typ.)	1.2A / 115VAC 0.7A / 230VAC									
	浪涌电流(Typ.)	冷启动35A(在50% Ipeak下测试twidth=750μs)/115VAC 冷启动65A(在50% Ipeak下测试twidth=750μs)/230VAC									
	16A断路器可配置同型号电源供应器之数量	于230VAC时,可配置2台(B型断路器)/4台(C型断路器)									
漏电流	<0.25mA / 240VAC										
保护	过电流	95~108% 保护模式: 恒流限制模式, 负载异常条件移除后可自动恢复									
	短路	打嗝模式, 负载异常条件移除后可自动恢复									
	过电压	14 ~ 16V	17.5 ~ 23V	23 ~ 27V	28 ~ 34V	34 ~ 40V	41 ~ 50V	46 ~ 54V	53 ~ 62V	58 ~ 66V	
	过温度	关断输出电压, 重启恢复									
环境	工作温度	-35~+70°C (请参考"减额曲线")									
	工作湿度	20 ~ 95% RH, 无冷凝									
	储存温度、湿度	-40 ~ +80°C, 10 ~ 95% RH									
	温度系数	±0.03% /°C (0~50°C)									
耐振动	10 ~ 500Hz, 5G 12分钟/周期, X、Y、Z轴各72分钟										
安规和电磁兼容	安全规范	UL8750 listed; CSA C22.2 No. 250.13-12(除42V, 48V, 54V外); 主体IP67认证通过									
	耐压	I/P-O/P:3.75KVAC									
	绝缘阻抗	I/P-O/P:100M Ohms / 500VDC / 25°C / 70% RH									
	电磁兼容发射	符合FCC Part15									
其它	MTBF	≥292.8Khrs MIL-HDBK-217F (25°C)									
	尺寸	130*53*35mm									
	包装	0.41Kg; 16pcs/9.5Kg/0.85CUFT									
备注	1. 如未特别说明, 所有规格参数均在输入为230VAC、额定负载、25°C环境温度下进行量测。 2. 纹波和噪声测量方法: 使用一条12"双绞线, 同时终端要并联0.1uf和47uf的电容, 在20MHZ带宽下进行量测。 3. 精度: 包含设定误差、线性调整率和负载调整率。 4. 启动时间是在冷机启动下测得, 频繁的开关机可能使启动时间增长。										

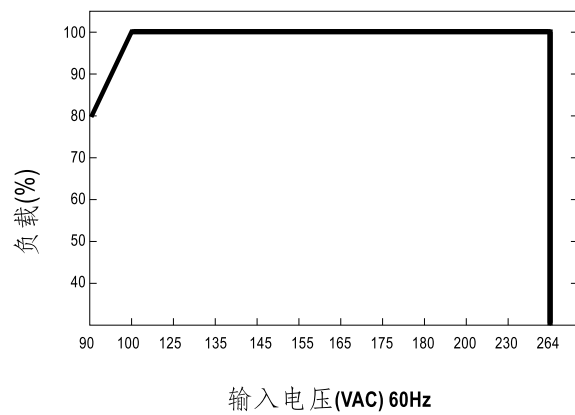
### ■ 方框图



### ■ 减额曲线

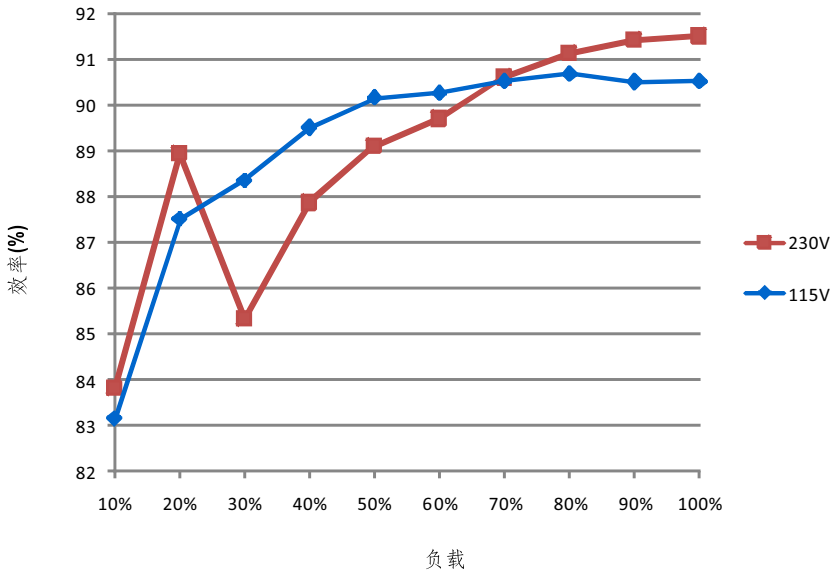


### ■ 静态特性曲线



## ■ 效率 vs 负载(48V机型)

在实际应用中OWA-60U系列拥有高达91%的效率。

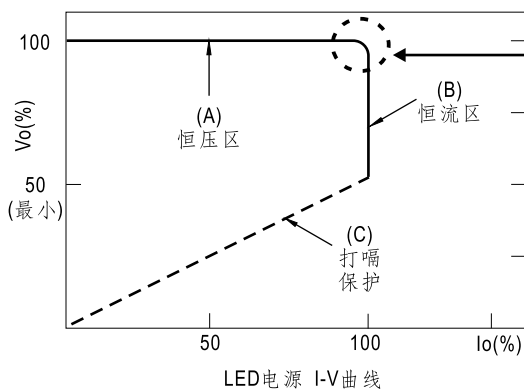


## ■ LED模块驱动方式

LED驱动方法有直接驱动和带LED驱动器两种。

典型的LED电源不是以恒压模式(CV)就是以恒流模式(CC)来驱动LED。

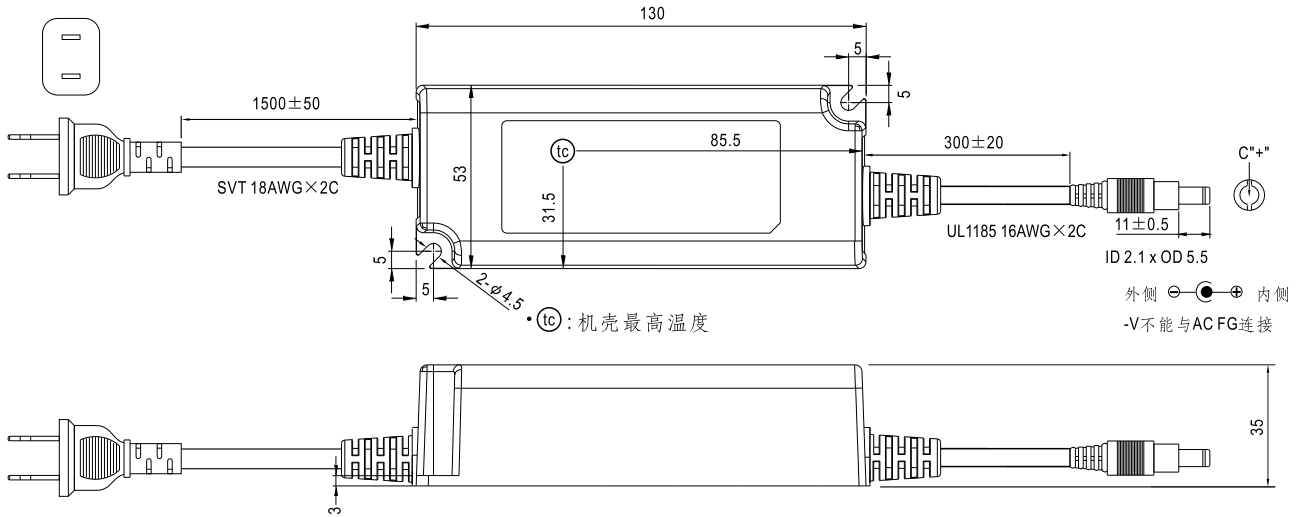
明纬的LED电源具有恒压(CV)+恒流(CC)特性，既可以以恒压(CV)方式驱动(带LED驱动器, 下图(A)区)，也可以以恒流(CC)方式驱动(直接驱动, 下图(B)区)。



在恒流区, 驱动器的最高输出电压取决于终端系统的配置。如有搭配使用问题, 请洽询明纬

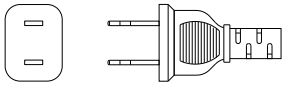
### ■ 机构尺寸

机壳型号: OWA-60 单位:mm



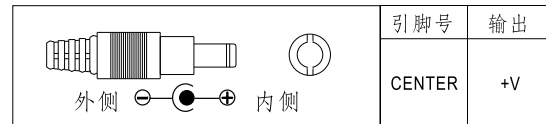
### ■ 输入插头型号

所有机型: NEMA 1-15p公头

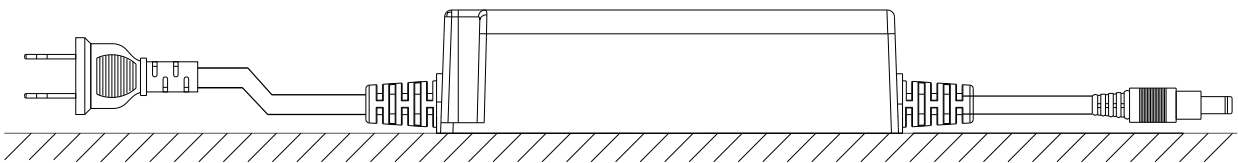


### ■ 输出插头定义

所有机型: 2.1 $\phi$  x 5.5 $\phi$  x 11 mm, center +,  
音叉型



### ■ 建议安装方向



### ■ 安装手册

请查阅: <http://www.meanwell.com/manual.html>