



65W三组输出开关电源

RPT-65系列



特性:

- 国际通用全范围交流输入
- 12V或者24V具峰值输出电流能力
- 可选L型支架和机壳(RPT-65x-C, x=E,F,G)
- 低漏电流<1mA
- 保护种类: 短路/过负载/过电压
- 65W时自然冷却, 80W时用18CFM风扇风冷
- 100%满载老化
- 开关工作频率: 65KHZ
- 2年保固

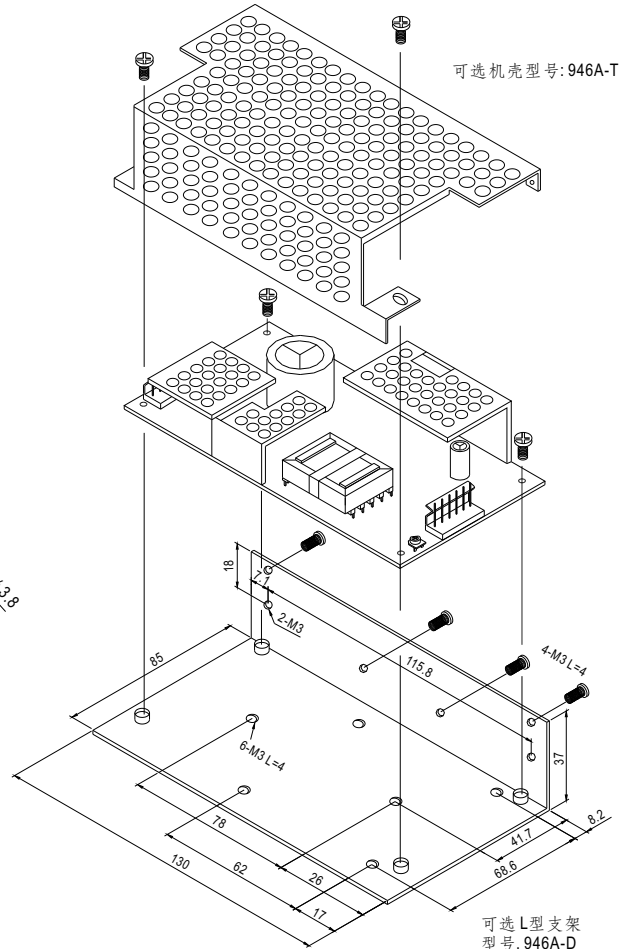
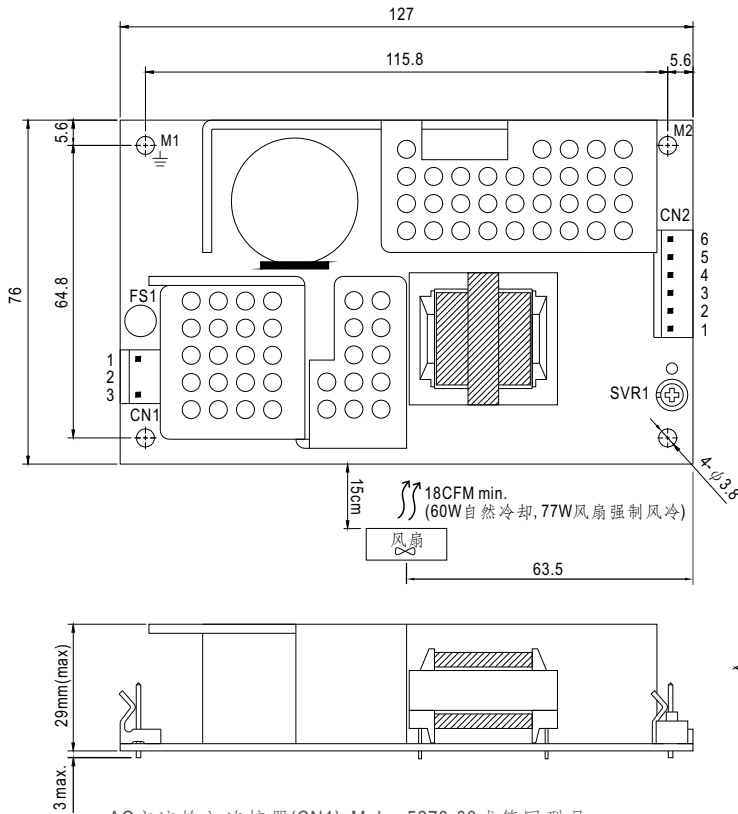


电气规格

型号		RPT-65E			RPT-65F			RPT-65G		
输出	输出通道	CH1	CH2	CH3	CH1	CH2	CH3	CH1	CH2	CH3
	直流电压	12V	5V	-5V	12V	5V	-12V	24V	5V	12V
	额定电流	4.5A	1.2A	0.5A	4.5A	1.2A	0.5A	2.25A	1.2A	0.5A
	电流范围	0.18 ~ 5.8A	0 ~ 1.5A	0 ~ 0.7A	0.18 ~ 5.8A	0 ~ 1.5A	0 ~ 0.7A	0.09 ~ 2.9A	0 ~ 1.5A	0 ~ 0.7A
	最大负载 备注4	7.5A	额定负载	额定负载	7.5A	额定负载	额定负载	3.75A	额定负载	额定负载
	额定功率	62.5W			66W			66W		
	输出功率(最大)	额定输出功率时自然冷却; 80W时强制散热, 风扇风量大于18CFM								
	纹波与噪声(最大) 备注2	120mVp-p	100mVp-p	120mVp-p	150mVp-p	100mVp-p	150mVp-p	150mVp-p	50mVp-p	100mVp-p
	电压调整范围	CH1:11.4 ~ 12.8V			CH1:11.4 ~ 12.8V			CH1:22.8 ~ 26.4V		
	电压精度 备注3	±2.0%	±5.0%	±5.0%	±2.0%	±5.0%	±5.0%	±2.0%	±5.0%	±5.0%
	线性调整率	±1.0%	±1.0%	±1.0%	±1.0%	±1.0%	±1.0%	±1.0%	±1.0%	±1.0%
	负载调整率	±2.0%	±5.0%	±5.0%	±2.0%	±5.0%	±5.0%	±2.0%	±5.0%	±5.0%
	启动、上升时间	800ms, 20ms(满载时)								
保持时间(Typ.)	20ms(满载时)									
输入	电压范围	90 ~ 264VAC或127 ~ 370VDC								
	频率范围	47 ~ 440Hz								
	效率(Typ.)	77%			77%			81%		
	交流电流(Typ.)	1.5A/115VAC 0.9A/230VAC								
	浪涌电流(Typ.)	冷启动: 25A/115VAC 50A/230VAC								
	漏电流	<1mA								
保护	过负载	输出功率在90~125W 保护模式:打嗝模式, 负载异常条件移除后可自动恢复								
	过电压	CH1:13.8 ~ 16.2V			CH1:13.8 ~ 16.2V			CH1:27.6 ~ 32.4V		
环境	工作温度	-20~+60°C (请参考"减额曲线")								
	工作湿度	20 ~ 90% RH, 无冷凝								
	储存温度、湿度	-40 ~ +85°C, 10 ~ 95% RH								
	温度系数	±0.04%/°C (0 ~ 50°C)(CH1)								
	耐振动	10 ~ 500Hz, 2G 10分钟/周期, X、Y、Z轴各60分钟								
安规和电磁兼容(备注5)	安全规范	UL62368-1, TUV EN62368-1, EAC TP TC 004 认证通过								
	耐压	I/P-O/P:3KVAC I/P-FG:2KVAC O/P-FG:0.5KVAC								
	绝缘阻抗	I/P-O/P, I/P-FG, O/P-FG:100M Ohms/500VDC/ 25°C/ 70% RH								
	电磁兼容发射	符合EN55032 (CISPR32) Class B, EN61000-3-2,-3, EAC TP TC 020								
	电磁兼容抗扰度	符合EN61000-4-2,3,4,5,6,8,11, EN55024, A级轻工业标准, EAC TP TC 020								
其它	MTBF	≥288.1K hrs. MIL-HDBK-217F (25°C)								
	尺寸	PCB:127*76*29mm (L*W*H); CASE:130*85*37mm (L*W*H)(可选)								
	包装	PCB:0.24Kg; 63pcs/16Kg/1.35CUFT; CASE:0.47Kg; 32pcs/16Kg/0.64CUFT(可选)								
备注	1. 如未特别说明, 所有规格参数均在输入为230VAC、额定负载、25°C环境温度下进行测量。 2. 纹波和噪声测量方法: 使用一条12"双绞线, 同时终端要并联0.1uf和47uf的电容, 在20MHZ带宽下进行测量。 3. 精度: 包含设定误差、线性调整率和负载调整率。 4. 每1分钟内峰值占空比为有10%, 平均输出功率不会超过额定功率, 输出电压高于90%直流电压。 5. 电源被视为系统内元件的一部分, 需结合终端设备进行电磁兼容相关确认。 EMC测试方法的指引, 请参照明纬公司网站 http://www.meanwell.com.cn 上的"EMI测试声明书"。 6. 当海拔高度超过2000米(6500英尺)时, 无风扇机型环境温度依每3.5°C/1000m比例下降, 有风扇机型环境温度依每5°C/1000m比例下降。									

■ 机构尺寸

机壳型号:946A 单位:mm



AC交流输入连接器(CN1): Molex 5273-03或等同型号

引脚编号	引脚功能	对应连接器	端子
1	AC/L	Molex 5195 或同等级品	Molex 5194 或同等级品
2	No Pin		
3	AC/N		

⚠: 接地要求

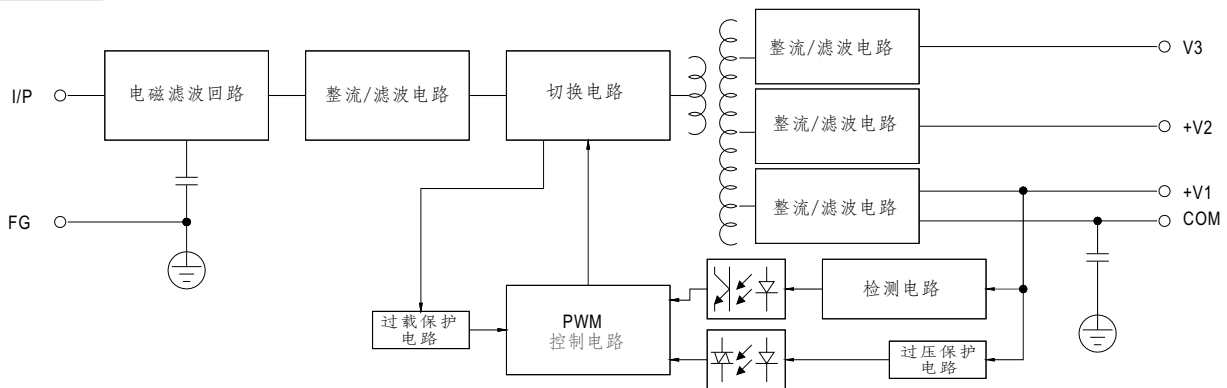
⚠ 1. M1是安全地, 为了更好的EMC特性, 请保证M1, M2和底架地有电气连接。

DC直流输出连接器(CN2): Molex 5273-06或等同型号

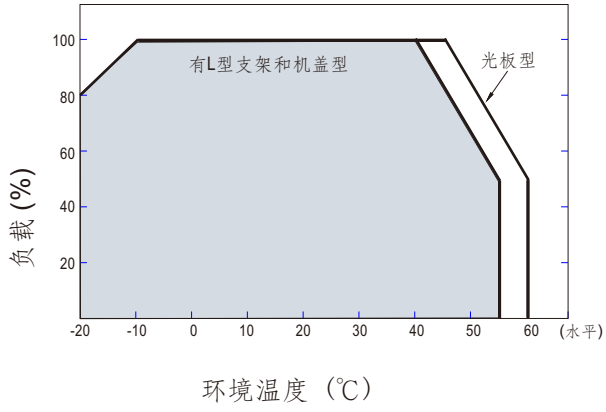
引脚编号	引脚功能	对应连接器	端子
1,2	V1	Molex 5195 或同等级品	Molex 5194 或同等级品
3,4	GND		
5	V2		
6	V3		

■ 方框图

频率: 65KHz



■ 减额曲线



■ 静态特性曲线

