



■ 特性:

- 纯正弦波输出 (THD<3%)
- 瞬间功率高达3000W
- UPS模式, 可选择待机节能模式
- 效率高达91%
- 电源启动--关闭开关
- 可选择待机节能模式
- 面板显示操作状态
- 恒温控制直流冷却风扇
- 保护种类: 电池低压警报/电池低压关机/输出短路/交流断路/过负载/过电压/过温度/输入反接保护
- 应用: 家电, 电动工具, 办公和便携式设备, 车辆和游艇等。
- 具有太阳能/交流充电器
- 搭配有监控软件(备注7)
- 3年保固



电气规格

型号	TN-1500-112□	TN-1500-124□	TN-1500-148□	TN-1500-212□	TN-1500-224□	TN-1500-248□	
输出	额定功率(Typ.)	1500W					
	最大输出功率(Typ.)	180秒1725W / 10秒1875W / 3000W瞬间功率可冲击30次					
	交流电压	出厂设定值110VAC			出厂设定值230VAC		
	频率 备注10	60±0.1Hz 50/60Hz通过设置按钮开关选择			50±0.1Hz 50/60Hz通过设置按钮开关选择		
	波形 备注2	纯正弦波(THD<3%)					
	交流调整率(Typ.)	±3.0%					
	转换时间(Typ.)	10ms 逆变器 ↔ 旁路					
	节能模式(Typ.)	默认情况下禁用, 负载≤5W将自动转为待机模式					
面板显示	电池电压量, 输出负载量, 节能模式, 故障和工作状态						
输入	电池电压	12V	24V	48V	12V	24V	48V
	电压范围(Typ.)备注3,6	10.5 ~ 15VDC	21 ~ 30VDC	42 ~ 60VDC	10.5 ~ 15VDC	21 ~ 30VDC	42 ~ 60VDC
	直流电流(Typ.)备注5	150A	75A	37.5A	150A	75A	37.5A
	空载损耗(Typ.)	≤18W @ 待机省电模式					
	关机模式电流	≤1mA					
	效率(Typ.)备注2	87%	89%	89%	88%	90%	91%
	电池类型	开放式 & 密封式铅酸电池					
电池输入保护	保险丝	40A*5	30A*3	30A*2	40A*5	30A*3	30A*2
	电池低压警报	11.3±4%	22.5±4%	45±4%	11.3±4%	22.5±4%	45±4%
	电池低压关机	10.5±4%	21±4%	42±4%	10.5±4%	21±4%	42±4%
	电池反接保护	通过内部保险丝					
输出保护	过温度	82°C±5°C	82°C±5°C	96°C±5°C	68°C±5°C	68°C±5°C	68°C±5°C
	输出短路	保护模式: 关闭输出电压, 重启后自动恢复, RTH3检测功率二极管的散热器温度					
	过负载(Typ.)	负载的105~115%持续180秒, 115~125%持续10秒					
	断路保护	15A			10A		
	GFCI保护	可选(仅限F型)			没有		
环境	工作温度 备注1	0 ~ +40°C@100%负载 60°C@50%负载					
	工作湿度	20 ~ 90% RH, 无冷凝					
	储存温度、湿度	-30 ~ +70°C / -22 ~ +158°C, 10 ~ 95% RH					
	耐振动	10 ~ 500Hz, 3G 10分钟/周期, X、Y、Z轴各60分钟					
安规和电磁兼容	安全规范	UL458(仅F型插座), EAC TP TC 004认证通过			EAC TP TC 004认证通过		
	LVD	无			EN60950-1		
	耐压	Bat I/P - AC I/P: 3.0KVAC Bat I/P - AC O/P: 3.0KVAC AC O/P - FG: 1.5KVAC					
	电磁兼容发射	符合FCC class A, EAC TP TC 020			符合EN55032 class B, 72/245/CEE, 95/54/CE, E-Mark, EAC TP TC 020		
电磁兼容抗扰度	符合EAC TP TC 020			符合EN61000-4-2, 3, 4, 5, 6, 8, 11, EAC TP TC 020			
交流充电器	充电电流(Typ.)	5.5A	2.7A	1.35A	5.5A	2.7A	1.35A
	充电电压	14.3V±4%	28.5V±4%	57V±4%	14.3V±4%	28.5V±4%	57V±4%
	最大开路电压	25V	45V	75V	25V	45V	75V
太阳能充电器	充电电流(最大)	30A					
	充电电压	14.3V±4%	28.5V±4%	57V±4%	14.3V±4%	28.5V±4%	57V±4%
其它	控制线	RJ11 -RS232 (可选)					
	尺寸	420*220*88mm (L*W*H)					
	包装	6.85Kg; 2pcs/15.7Kg/1.61CUFT					
备注	1. 输出负载减额能力参照曲线1。 2. THD和效率是在13V, 26V, 52V输入电压、1000W下线性负载条件下测得。 3. 输入负载减额能力参照曲线2。 4. 如未特别说明, 所有规格参数25°C环境温度下, 设置成出厂设置的情况下进行量测。 5. 直流电流是在13V, 26V, 52V输入电压、1500W下线性负载条件下测得。 6. 各机型电压值的误差为: 112/212 → ±0.5V; 124/224 → ±1V; 148/248 → ±2V。 7. 内附有TN-1500及电脑间转接线供软件监控使用。 8. 启动发动机之前, 如果逆变器直接连接到车辆电池, 请不要打开逆变器。 9. 当海拔高度超过2000米(6560英尺)时, 无风扇机型环境温度依每3.5°C/1000m比例下降, 有风扇机型环境温度依每5°C/1000m比例下降。 10. F型号仅使用60Hz						



具太阳能充电功能1500W正弦波DC-AC逆变器 TN-1500系列

■ TN-1500监控软件介绍

1. 监控软件可自明纬官方网站 (<http://www.meanwell.com>) 产品介绍页面下载
2. 监控软件可于Windows 7英文版 / 简体中文版 / 繁体中文版, 和Windows 8英文版 / 简体中文版 / 繁体中文版作业系统上操作。
3. TN-1500各单元和整机装置

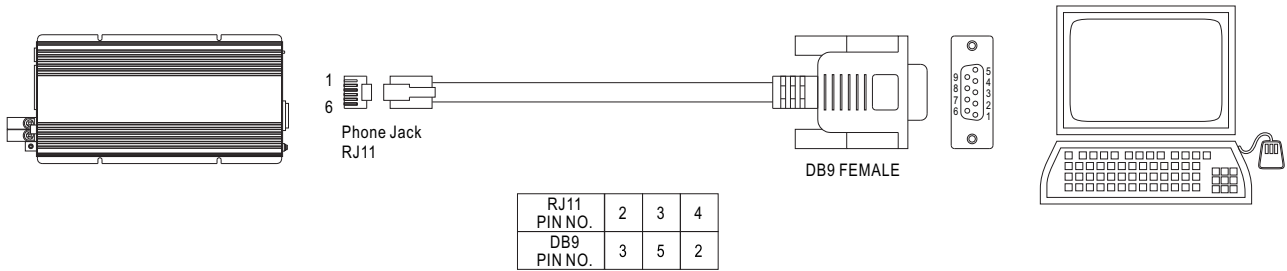


图 1

4. 监控方式介绍

4.1 主页

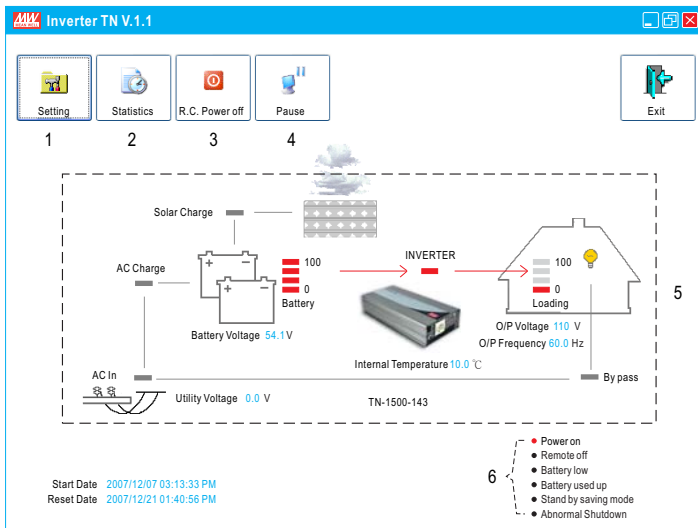


图 2

1. 设置：调整输出电压，充电电压，频率和操作方式的调整,详情请参照图3。
2. 统计：计算每个工作模式于工作期间的百分比，详情请参照图4。
3. 遥控关机：可远程遥控电源开关机。
4. 暂停：停止刷新监控软件页面。
5. 单元状态：指示TN-1500当前的操作状态。
6. 显示电源当前情况的信号。

4.2 设置页面

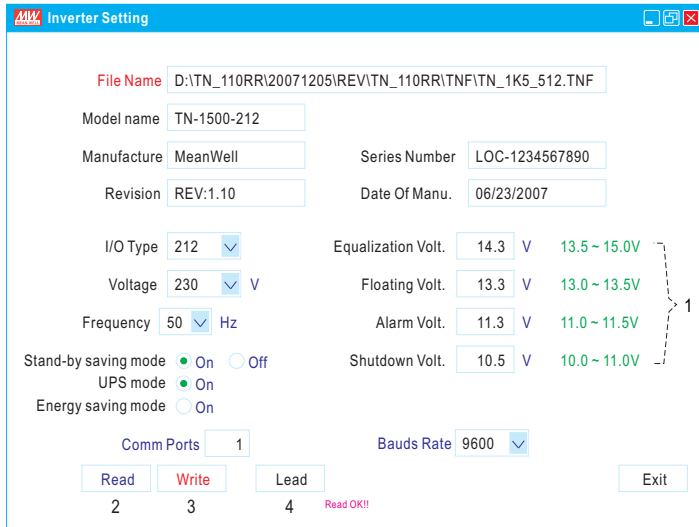


图 3

1. 用户可根据使用电池的特点来设置：平均电压、浮充电压、警报电压和关机电压，本页中即可设置交流输出电压和频率也可选择UPS模式或节能模式。
2. 读：显示电源当前设置。
3. 写：向电源写入修改过的设置。
4. 还原：还原到出厂设置。

4.3 统计页面

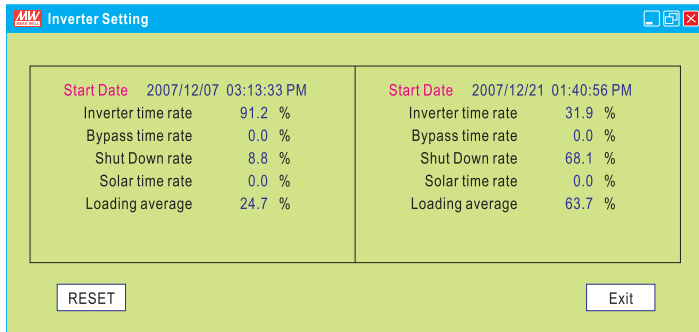
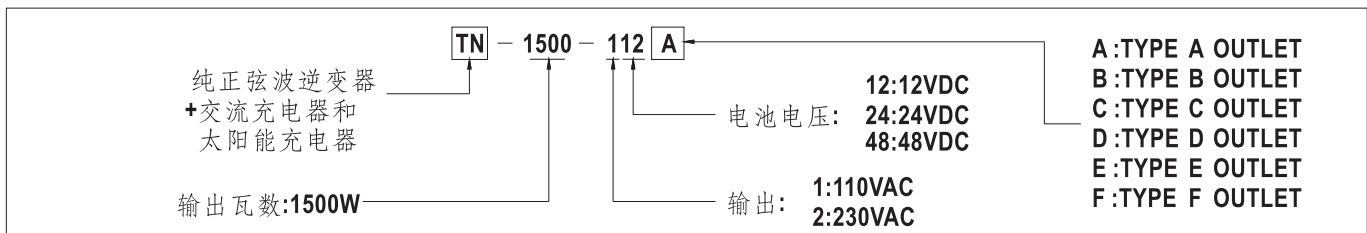


图 4

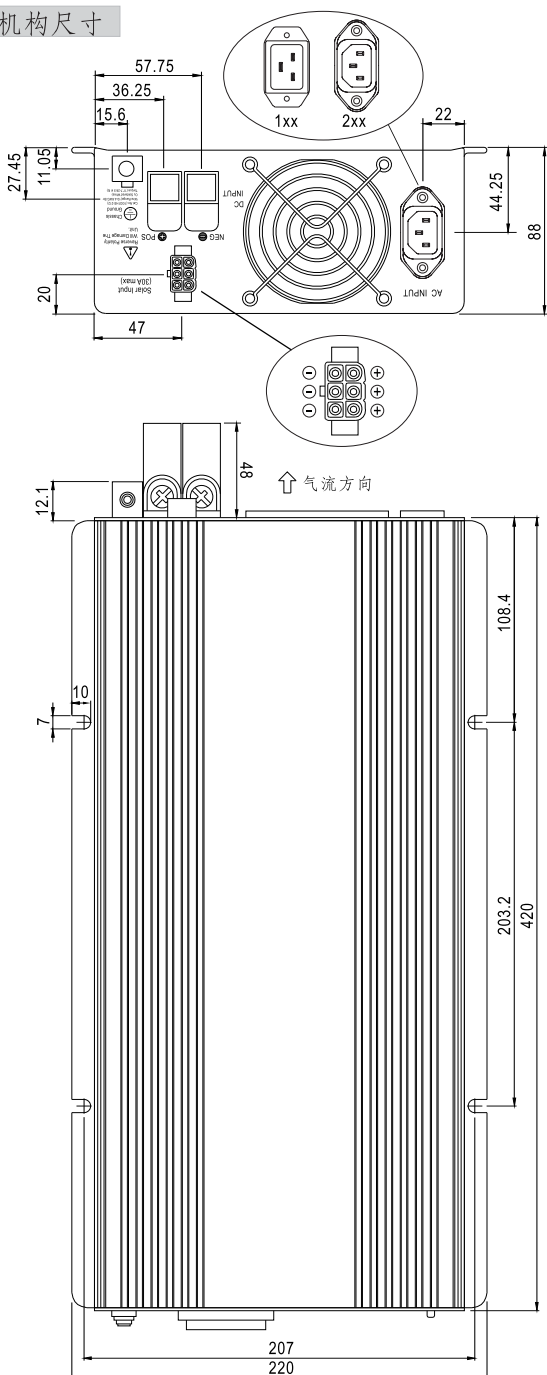
1. 起始日期：安装监控软件的日期。
2. 重置日期：重置数据的日期，起始日期不会受重置日期或关闭电源的影响。
3. 逆变时间率：在整个操作周期内“逆变模式”工作时间所占百分比。
4. 旁路时间率：在整个操作周期内“旁路模式”(直接提供可用能量)工作时间所占百分比。
5. 关机率：在整个操作周期内处于关机状态所占时间百分比。
* 逆变时间率 + 旁路时间率 + 切断时间率 = 100%
6. 太阳能充电时间率：开启TN-1500后,太阳能充电器工作的时间百分比。
7. 平均负载：开启TN-1500后平均加载量。



交流输出插座(可选)

插座类型						
	TYPE-A	TYPE-B	TYPE-C	TYPE-D	TYPE-E	TYPE-F
国别	美国	欧洲	澳大利亚	英国	日本	GFCI
认证	FC	E13 CE	E13 CE	E13 CE	FC	ULus (E148V输入) FC

机构尺寸



减额曲线

