



固定式的AC输入线



带有连接器的AC输入线



■ 特性:

- 工作在70%~100%恒功率模式下全功率输出
- 宽输入范围 90~305VAC; 内置主动式PFC功能
- 拥有金属防水设计IP67 防护等级专利
专利号: CN 2012203145511
- 功能可选: 输出内部电位器调整;
三合一调光;
- 寿命>50000小时和5年保固
- 带连接器AC输入线, 使用方便

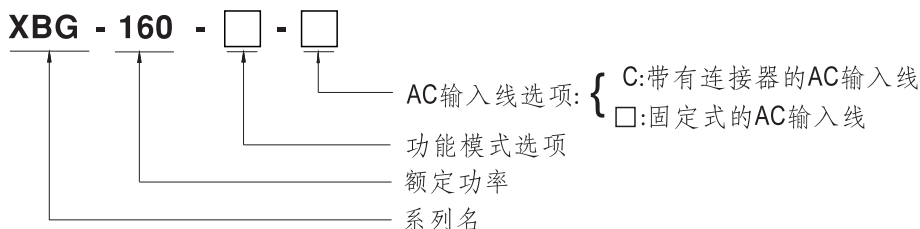
■ 应用:

- LED天井灯
- LED射灯
- LED聚光灯
- 防爆照明
- 适用于装在Class I, Division 2类

■ 描述:

XBG-160系列是一款160W交流变直流LED电源供应器, 以恒功率模式输出为特点。此系列机型可工作在输入电压为90~305VAC, 并提供输出额定电流介于2850mA~4100mA间的多种机型。因具有最高可达93%之高转换效率, 采用无风扇设计, 可于自然风冷散热下工作于-40°C~+90°C之机壳温度范围。金属外壳以IP67高防护等级之设计, 使得XBG-160对于户内或户外的应用均适用。此外, 创新的境适应能力使得此系列机型能够可靠地点亮LED灯, 适用于几乎所有可安装LED灯具的场所中的各种应用环境。XBG-160具有IEC61347/GB7000.1-2015和UL8750等最新的国际安全规范证书。输出和调光线路也是符合最新的法规要求, 同时保证使用者和灯具系统在安装过程中的安全。

■ 型号编码

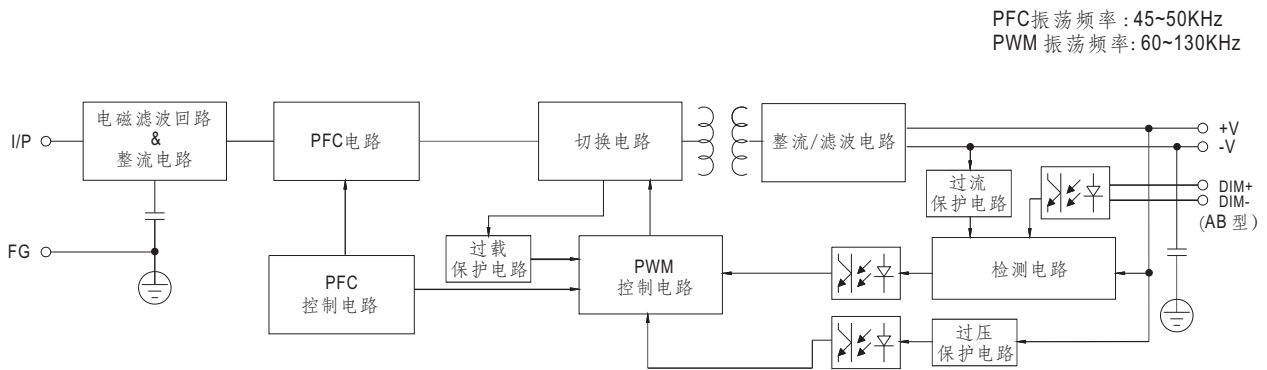


型号	IP等级	功能	备注
A	IP67	恒功率输出值可通过内部电位器调整	标准品
AB	IP67	恒功率输出值可通过内部电位器调整 &三合一调光功能 (0~10V,10V PWM信号和电阻)	标准品

电气规格

型号	XBG-160-□-□			
输出	默认电流	3300mA		
	额定功率	159.9W		
	恒流范围	34~56V		
	全功率电流范围	2850~4100mA		
	开路电压 ^(最大)	60V		
	电流调整范围	1425~4100mA		
	电流纹波	5.0% max. @额定电流		
	电流精度	±5%		
启动时间 ^{备注4}	500ms/ 230VAC , 2000ms / 115VAC			
输入	电压范围 ^{备注2}	90 ~ 305VAC (请参考“静态特性曲线”)		
	频率范围	47 ~ 63Hz		
	功率因数(Typ.)	PF ≥ 0.97/115VAC 或 PF ≥ 0.95/230VAC 或 PF ≥ 0.92/277VAC 满载时 (请参考“功率因素特性曲线”)		
	总谐波失真	THD < 10% (@负载 ≥ 60%/115VAC, 230VAC; @负载 ≥ 75%/277VAC) (请参考“总谐波失真特性曲线”)		
	效率(Typ.)	93%		
	交流电流(Typ.)	2.0A / 115VAC 0.8A / 230VAC 0.7A / 277VAC		
	浪涌电流(Typ.)	冷启动50A(在50% I _{peak} 下测试 t _{width} =620μs)/230VAC; Per NEMA 410		
	16A断路器可配置同型号电源供应器之数量	于230VAC时,可配置4台(B型断路器)/7台(C型断路器)		
	漏电流	<0.75mA / 277VAC		
	空载/待机功耗	空载功耗<0.5W(A型) 待机功耗<0.5W(AB型)		
保护	过电流	95 ~ 108% 恒流限制, 负载异常条件移除后可自动恢复		
	短路	打嗝模式, 负载异常条件移除后可自动恢复		
	过电压	61 ~ 78V 关断输出电压, 自动恢复或重启恢复		
	过温度	关断输出电压, 温度下降后自动恢复		
环境	工作温度	T _{case} = -40 ~ +90°C (请参考“输出负载vs温度”)		
	最大外壳温度	T _{case} = +90°C		
	工作湿度	20 ~ 95% RH, 无冷凝		
	储存温度、湿度	-40 ~ +80°C, 10 ~ 95% RH, 无冷凝		
	温度系数	±0.03%/°C (0 ~ 60°C)		
耐振动	10 ~ 500Hz, 5G 12分钟/周期, X、Y、Z轴各72分钟			
安规和电磁兼容	安全规范	UL8750(type"HL"), CSA C22.2 No.250.13-12; ENEC EN61347-1, EN61347-2-13, EN62384; GB19510.1, GB19510.14, IP67认证通过		
	耐压	I/P-O/P: 3.75KVAC I/P-FG: 2KVAC O/P-FG: 1.5KVAC		
	绝缘阻抗	I/P-O/P, I/P-FG, O/P-FG: 100M Ohms / 500VDC / 25°C / 70% RH		
	电磁兼容发射	参数	标准	测试等级及注意
		Conducted	EN55015(CISPR15)	-----
		Radiated	EN55015(CISPR15)	-----
		Harmonic Current	EN61000-3-2	CLASS C @ 负载 ≥ 50%
	Voltage Flicker	EN61000-3-3	-----	
	电磁兼容抗扰度	EN55024, EN61204-3, EN61000-6-2		
		参数	标准	测试等级/备注
		ESD	EN61000-4-2	Level 3, 8KV air; Level 2, 4KV contact
		Radiated	EN61000-4-3	Level 3
		EFT/Burst	EN61000-4-4	Level 3
		Surge	EN61000-4-5	4KV/Line-Line 6KV/Line-Earth
		Conducted	EN61000-4-6	Level 3
Magnetic Field		EN61000-4-8	Level 4	
Voltage Dips and Interruptions	EN61000-4-11	>95% dip 0.5 periods, 30% dip 25 periods, >95% interruptions 250 periods		
其它	MTBF	1100K hrs Telcordia SR-332 (Bellcore); 280K hrs MIL-HDBK-217F (25°C)		
	寿命 ^{备注5}	50000 hrs		
	尺寸	φ 151.5mm * 60mm (D * H)		
	包装	1.25Kg; 8pcs/11.5Kg/0.93CUFT		
备注	<p>1. 如未特别说明, 所有规格参数均在输入为230VAC、额定负载、25°C环境温度下进行量测。</p> <p>2. 低输入电压情况下需减额输出, 具体请参考静态特性曲线图。</p> <p>3. 电源被视为一个元件与终端设备结合使用, 因为EMC受整套装置的影响, 终端设备制造商需对整套装置重新进行EMC确认。</p> <p>4. 启动时间是在冷机启动下测得, 频繁的开关机可能使启动时间增长。</p> <p>5. 当本系列机型的外壳最高温度T_c低于70°C, 使用寿命大于50000小时。</p> <p>6. 这个LED电源只能在市电和LED电源之间加一个开关才能达到灯具最新ErP法规要求。</p> <p>7. 请参考明纬网站http://www.meanwell.com上的保固声明。</p> <p>8. 当海拔高度超过2000米(6500英尺)时, 无风扇机型环境温度依每3.5°C/1000m比例下降, 有风扇机型环境温度依每5°C/1000m比例下降。</p> <p>9. 来自美洲地区的产品可能没有PSE / CCC / BIS / KC 徽标。有关更多信息, 请联系您的MEAN WELL销售人员。</p> <p>10. 对于任何应用说明和IP防尘防水功能安装注意事项, 请在设计安装前参阅我们的使用手册。 https://www.meanwell.com/Upload/PDF/LED_EN.pdf</p>			

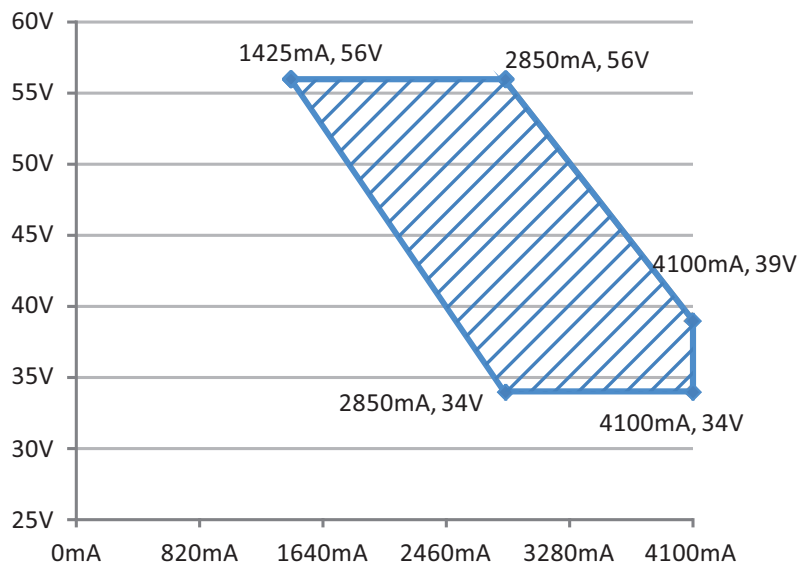
■ 方框图



■ LED模块驱动方式

※ 电流-电压的工作区域

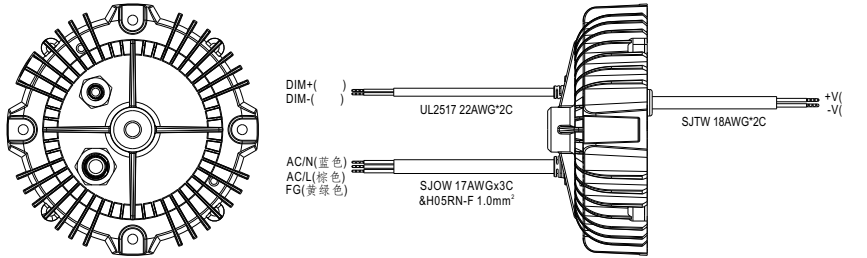
◎ XBG-160



性能良好区域

允许工作区域

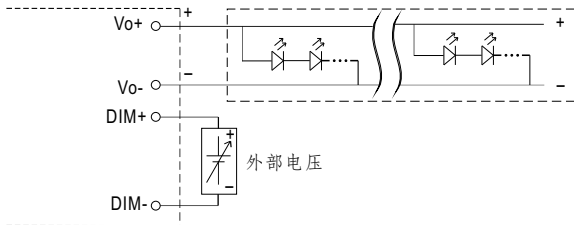
调光操作



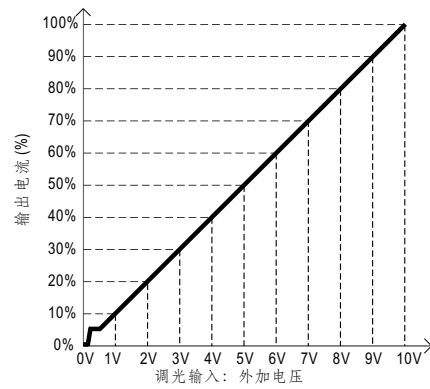
※ 三合一调光功能(仅AB型)

- 在DIM+和DIM-间连接一个电阻或连接0~10V直流电压或10V PWM信号或电阻,即可调整输出恒电流的数值
- 建议直接连接LED,此系列不适合外加驱动器
- 调光端口输出电流:100 μ A(典型值)

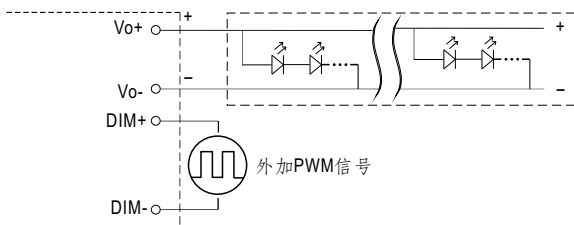
◎ 用外加0~10VDC电压



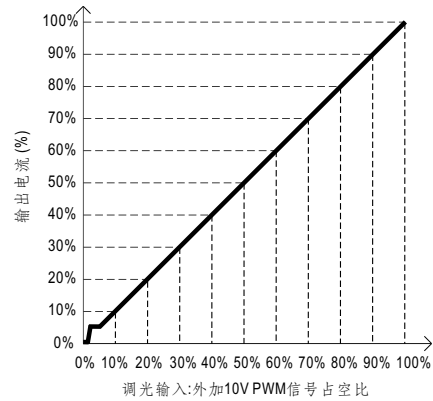
请勿将"DIM-"与"Vo-"连接



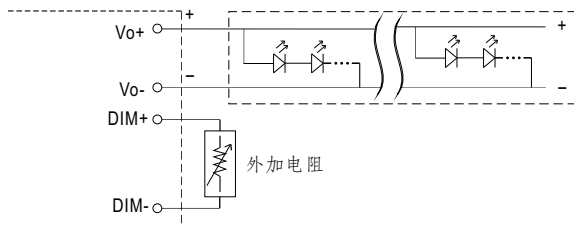
◎ 用外加10V PWM信号(频率范围:100Hz~3KHz):



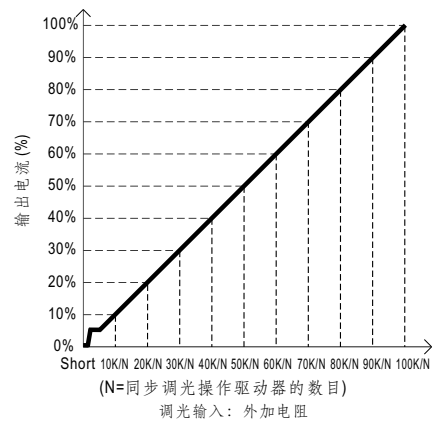
请勿将"DIM-"与"Vo-"连接



◎ 用外加电阻:



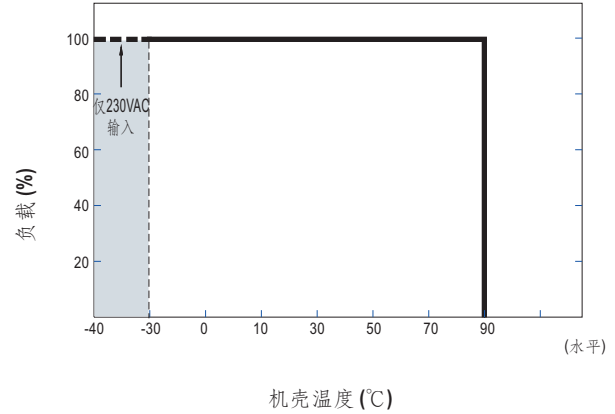
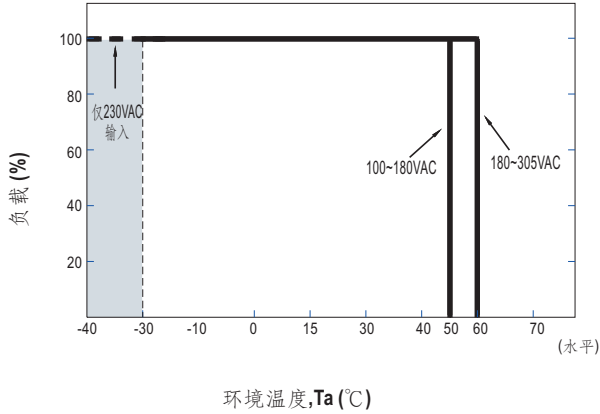
请勿将"DIM-"与"Vo-"连接



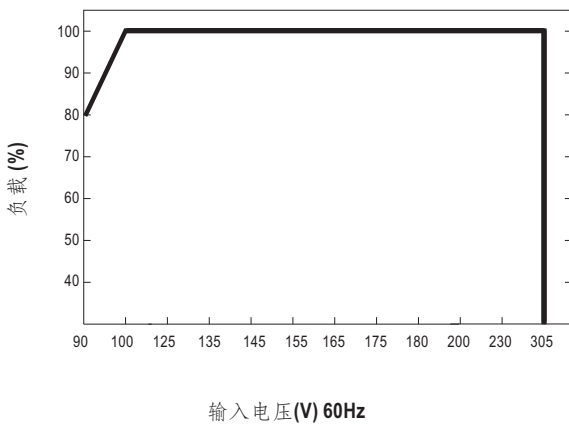
注意:1. 最小的调光比例在8%左右,当输出电流在0%<I_{out}<8%,输出电流精度不做定义。

2. 当调光输入为0k Ω 或0V,或10V PWM占空比为0%时,输出电流可以降低到0%。

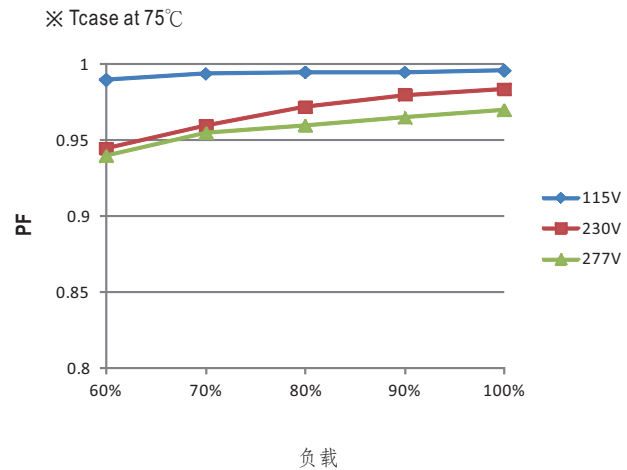
■ 输出负载vs温度



■ 静态特性曲线

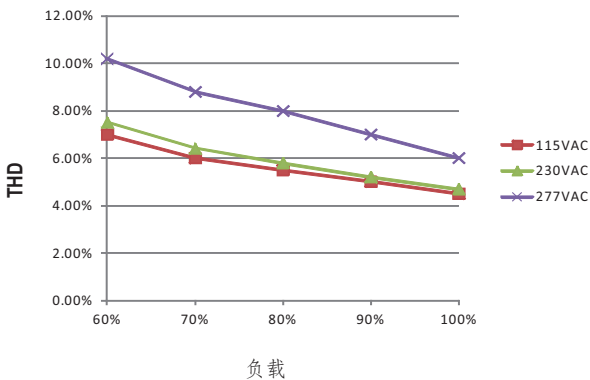


■ 功率因素特性曲线



■ 总谐波失真特性曲线(THD)

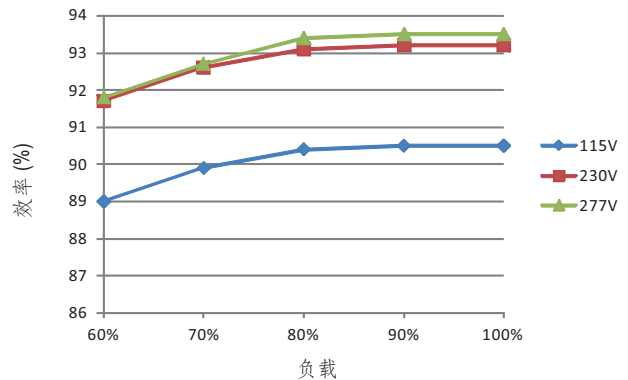
※ 2850mA 机型, Tcase at 65°C



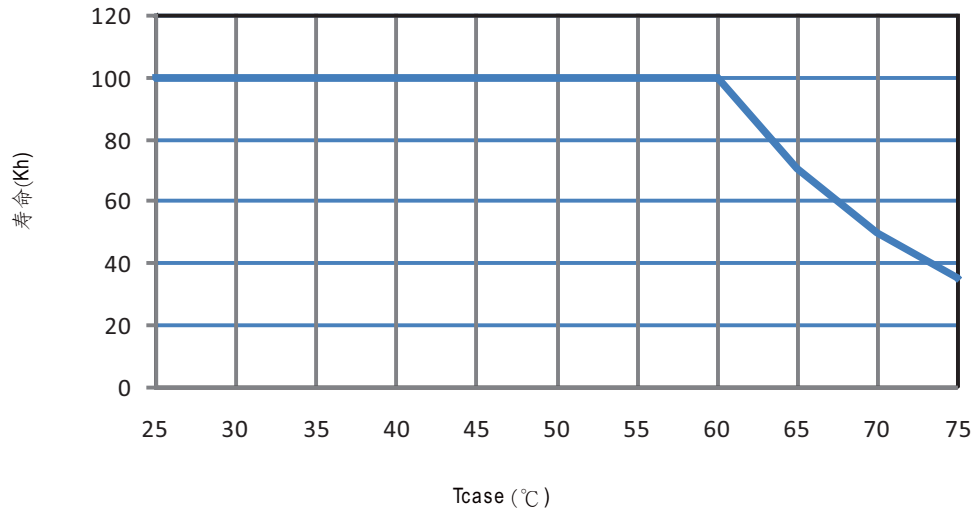
■ 效率vs负载

在实际应用中XBG-160系列拥有高达93%的效率。

※ 2850mA 机型, Tcase at 65°C



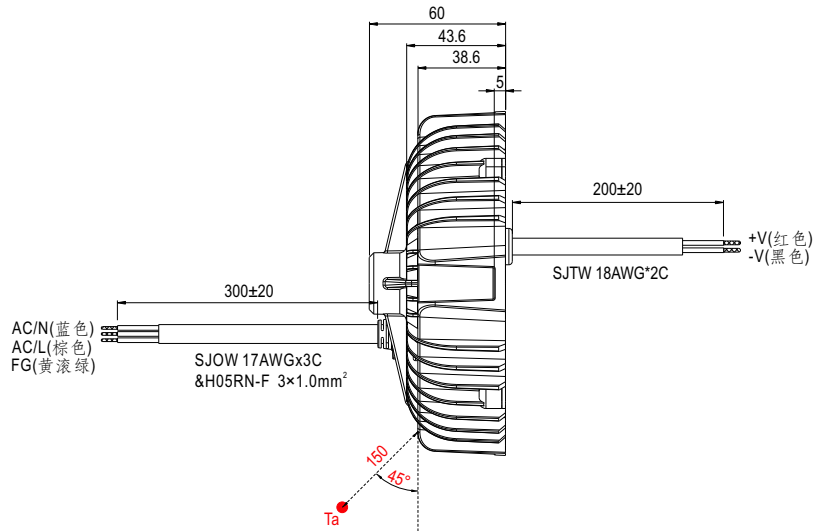
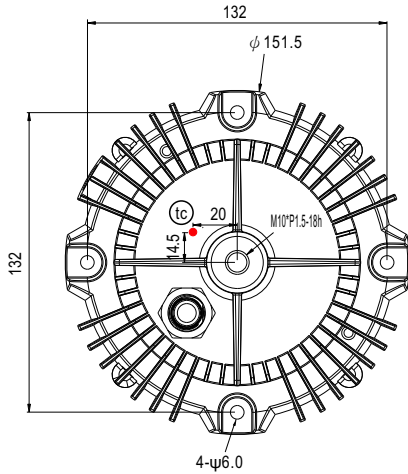
■ 寿命



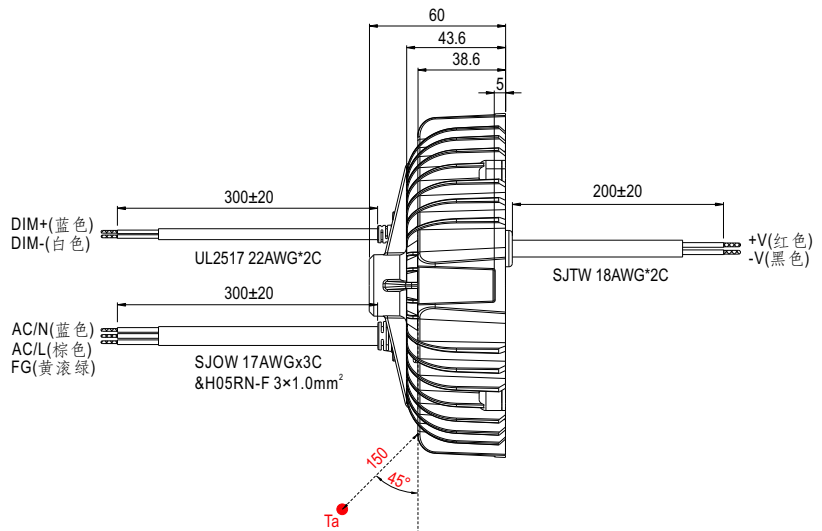
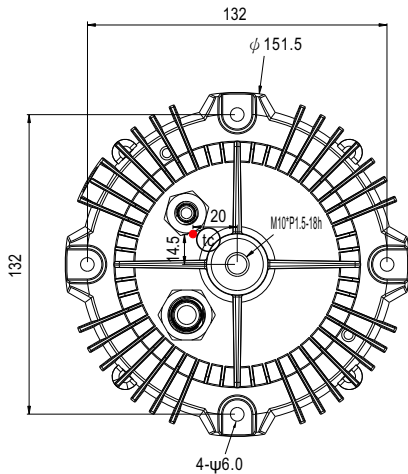
■ 机构尺寸

机壳型号:271 单位:mm

※ A型(固定式的AC输入线)

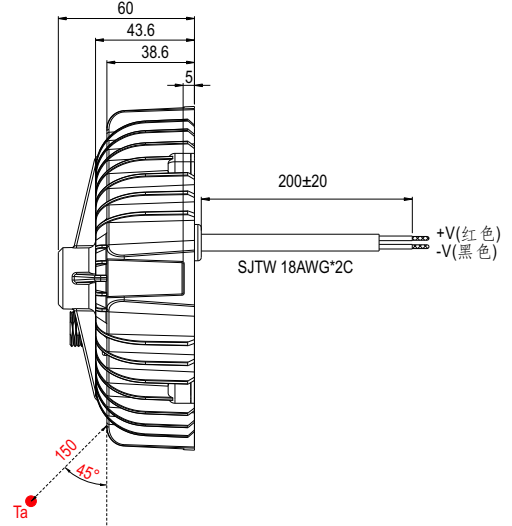
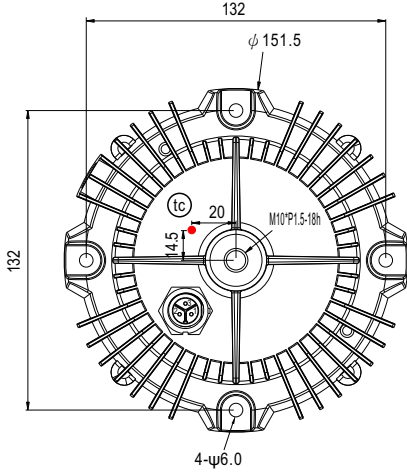


※ AB型

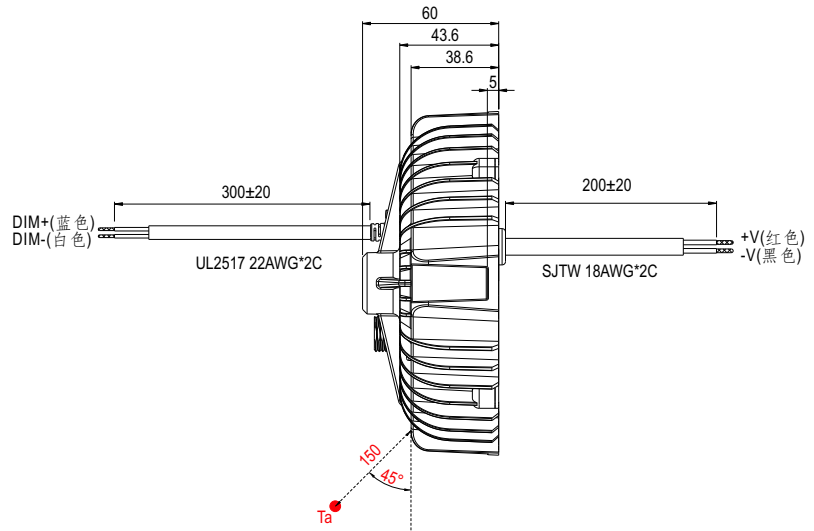
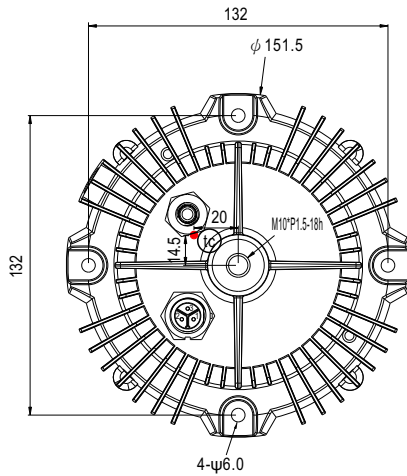


- (tc) : 机壳最高温度(机壳温度测量点)
- Ta : 环境温度测量点

※ A-C型(带有连接器的AC输入线)



※ AB-C型



端子台Pin脚定义(CHOGORI 22003515-01)

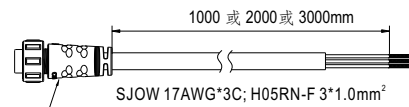
Pin脚编号	Pin脚功能	图
1	AC/L	
2	AC/N	
3	FG 地	

Ⓢ: 机壳最高温度。(机壳温度测试点)

• Ta: 环境温度测试点

AC 输入线可供选择,需额外收费

项目	订单编码	备注
100cm	F61-XBG-AC-CABLE-100	标准品
200cm	F61-XBG-AC-CABLE-200	可选购
300cm	F61-XBG-AC-CABLE-300	可选购



CHOGORI 22003213-01

应用安装

请参考: <http://www.meanwell.com/manual.html>